



Kotao za grejanje na čvrsta goriva

Solid 3000 H




20 kW | 25 kW | 32 kW | 40 kW



BOSCH

Uputstvo za instalaciju i održavanje namenjeno stručnim licima

Sadržaj

1	Sigurnosna uputstva i tumačenje simbola	2
1.1	Objašnjenje simbola	2
1.2	Sigurnosna uputstva	3
2	Podaci o uređaju	4
2.1	Pravilna upotreba	4
2.2	Norme, propisi i standardi	4
2.3	Uputstva za ugradnju	4
2.4	Uputstva za rad	4
2.5	Dovod vazduha	4
2.6	Minimalni razmaci i zapaljivost građevinskih materijala ..	4
2.7	Alati, materijali i pomoćna sredstva	5
2.8	Opis proizvoda	5
2.9	Sadržaj pakovanja	6
2.10	Oprema	6
2.11	Tipna pločica	6
2.12	Dimenzije i tehnički podaci	7
2.12.1	Tehnički podaci	8
2.12.2	Dijagram hidraulične otpornosti	8
3	Opšta uputstva za goriva	9
4	Transport i postavljanje	9
4.1	Transport	9
4.2	Postavljanje bloka kotla	10
4.2.1	Zahtevi koji se tiču mesta postavljanja	10
4.2.2	Minimalni razmaci od zidova	10
5	Montaža	11
5.1	Montaža regulatora ložišta	11
5.2	Montaža kućišta	11
5.2.1	Montaža nosača	11
5.2.2	Montaža šipke za povlačenje na levom bočnom zidu ..	11
5.2.3	Montaža bočnih zidova	12
5.2.4	Montaža haube kotla	12
5.2.5	Povezivanje regulatora ložišta sa vazdušnom klapnom	13
5.2.6	Povezivanje šipke za povlačenje sa poklopcem za izduvni gas	13
5.2.7	Montaža zadnjeg zida	13
5.2.8	Montaža prednje maske	14
5.3	Promena strane zatvaranja vrata	14
6	Ugradnja	14
6.1	Dovod vazduha i odvod izduvnih gasova	14
6.1.1	Uputstva za dovod čistog vazduha	14
6.1.2	Uputstva za priključak za izduvni gas	15
6.1.3	Izvođenje priključka za izduvne gasove	15
6.2	Instaliranje hidrauličnog priključka	16
6.2.1	Priključivanje vodova koji provode vodu	16
6.2.2	Priključivanje sigurnosnog izmenjivača toplote (pribor) ..	16
6.2.3	Ugradnja na lokaciji	16
6.3	Punjenje sistema grejanja i provera hermetičnosti priključaka	16
7	Puštanje u rad	17
7.1	Postizanje radnog pritiska	17
7.2	Podšavanje regulatora ložišta	18
7.3	Postavljanje tipske pločice	18
7.4	Zagrevanje grejnog kotla	18
7.5	Energetski kapacitet	19
7.6	Dopunjavanje goriva	19
7.7	Provera termičkog odvodnog osigurača	20
7.8	Zapisnik o prvom puštanju u rad	20
8	Stavljanje kotla van pogona	21
8.1	Postupanje u slučaju opasnosti	21
9	Zaštita životne okoline/Uklanjanje otpada	21
10	Čišćenje i održavanje	21
10.1	Čišćenje kotla za grejanje	21
10.1.1	Po potrebi očistiti ložište	22
10.1.2	Čišćenje sabirnice izduvnih gasova	22
10.2	Provera radnog pritiska	23
10.3	Provera termičkog odvodnog osigurača	23
10.4	Provera temperature izduvnih gasova	23
10.5	Zapisnik o kontroli i održavanju	24
11	Smetnje otklanjanje	25
Sadržaj		26
1	Sigurnosna uputstva i tumačenje simbola	
1.1	Objašnjenje simbola	
Uputstva za upozorenje		
	Uputstva za upozorenje u tekstu označavaju se uokvirenim upozoravajućim trouglom sa sivom pozadinom.	
	Kod opasnosti zbog električne struje, znak upozorenja u upozoravajućem trouglu se zamenjuje simbolom munje.	
Reči upozorenja na početku uputstva za upozorenje označavaju vrstu i stepen opasnosti koja se javlja ukoliko se ne poštuju mere za sprečavanje opasnosti.		
<ul style="list-style-type: none"> • PAŽNJA znači da mogu nastati materijalne štete. • OPREZ znači da mogu nastati lake do srednje telesne povrede. • UPOZORENJE znači da mogu nastati teže telesne povrede. • OPASNOST znači da mogu nastati telesne povrede opasne po život. 		
Važne informacije		
	Važne informacije, za koje ne postoje opasnosti od povreda ili materijalnih šteta, označene su sledećom oznakom. One su odvojene linijama iznad i ispod teksta.	

Drugi simboli

Simbol	Značenje
▶	Korak u postupku rukovanja
→	Unakrsna referenca na druga mesta u dokumentu ili na druge dokumente
•	Spisak/Stavke spiska
–	Spisak/Stavke spiska (2. nivo)

tab. 1

1.2 Sigurnosna uputstva**Opšta sigurnosna uputstva**

Nepridržavanje sigurnosnih uputstava može da dovede do teških telesnih povreda osoba - i sa smrtnim ishodom - kao i do materijalnih i ekoloških šteta.

- ▶ Obezbediti da instalaciju, priključivanje odvoda i prvo puštanje u rad, kao i radove na održavanju i servisiranju obavlja samo specijalizovani servis.
- ▶ Obezbediti da testiranje sistema obavi nadležno regulatorno telo.
- ▶ Čišćenje vršiti shodno korišćenju. Pridržavati se intervala čišćenja navedenih u poglavlju Čišćenje. Uočene nedostatke odmah otkloniti.
- ▶ Servisiranje treba vršiti najmanje jednom godišnje. Takođe treba proveriti ispravnost rada celog sistema. Uočene nedostatke odmah otkloniti.
- ▶ Pre puštanja sistema u rad pažljivo pročitati sigurnosna uputstva.

Opasnost zbog nepažnje u pogledu vlastite sigurnosti u slučaju opasnosti, npr. u slučaju požara.

- ▶ Nikada se nemojte dovoditi u situaciju opasnu po život. Uvek je na prvom mestu sopstvena bezbednost.

Štete zbog greške pri rukovanju

Greške pri rukovanju mogu dovesti do telesnih i/ili materijalnih oštećenja.

- ▶ Osigurajte da pristup imaju samo osobe koje su u stanju da pravilno rukuju ovim uređajem.
- ▶ Instalaciju i puštanje u rad, kao i radove na održavanju i servisiranju, sme da vrši samo specijalizovani servis.

Postavljanje, rad

- ▶ Samo ovlašćeni specijalizovani servis sme da izvrši postavljanje kotla.
- ▶ Nemojte menjati delove za vodove izduvnih gasova.
- ▶ Kotao ne uključujte bez dovoljne količine vode.
- ▶ Otvori kotla (vrata, revizioni poklopac, otvori za punjenje) moraju uvek da budu zatvoreni u toku rada.
- ▶ Koristiti samo dozvoljena goriva u skladu sa informacijama na tipskoj pločici.
- ▶ Nemojte zatvarati ili smanjivati otvore za ventilaciju i odzračivanje na vratima, prozorima i zidovima.

Opasno po život zbog električne struje

- ▶ Priključivanje na elektro mrežu treba da izvrše stručna lica. Vodite računa o šemi priključivanja.
- ▶ Pre instalacije: prekinite dovod napona na svim polovima. Vodite računa da ne dođe do nenamernog ponovnog uključivanja.
- ▶ Ovaj kotao nemojte montirati u vlažnim prostorijama.

Servisiranje/Održavanje

- ▶ Savet za korisnika: sklopite ugovor o održavanju i kontroli sa ovlašćenim specijalizovanim servisom koji će održavati kotao jednom godišnje.
- ▶ Korisnik kotla je odgovoran za bezbednost kotla i za njegovo funkcionisanje u skladu sa pravilima zaštite životne sredine (Savezni zakon o zaštiti životne okoline).
- ▶ Voditi računa o sigurnosnim uputstvima iz poglavlja "Održavanje i čišćenje".

Originalni rezervni delovi

Za štete nastale zbog korišćenja rezervnih delova koje nije isporučio proizvođač, proizvođač ne pruža nikakvu garanciju.

- ▶ Koristite samo originalne rezervne delove i dodatnu opremu proizvođača.

Opasnost zbog trovanja

- ▶ Nedovoljan dovod vazduha može dovesti do opasnih izduvnih gasova.
- ▶ Voditi računa o tome da otvori za dovod čistog vazduha i otvori za odvod izduvnog gasa ne budu zatvoreni ili manje širine.
- ▶ Ne uključivati/ne koristiti kotao ukoliko se odmah ne otkloni ovaj nedostatak.
- ▶ U slučaju pojave dima na mestu postavljanja, mesto postavljanja provetriti i obavestiti, odnosno pozvati vatrogasce.
- ▶ Korisniku sistema pismenim putem ukazati na nedostatke i opasnosti.

Opasnost od opekotina

Vruće površine na kotlu, izduvnom sistemu i cevima, isticanje vrućeg grejnog ili izduvnog gasa, kao i vruća voda koja izlazi iz sigurnosnih sistema mogu prouzrokovati opekotine.

- ▶ Vruće površine dodirivati samo uz korišćenje odgovarajuće zaštitne opreme.
- ▶ Vrata kotla otvarati pažljivo.
- ▶ Pre svih radova na kotlu sačekati da se kotao ohladi.
- ▶ Deca ne smeju da se igraju bez nadzora u blizini toplog kotla.

Opasnost od oštećenja u sistemu zbog odstupanja minimalnog transportnog pritiska kod dimnjaka

U slučaju visokih transportnih pritisaka povećavaju se emisije, usled čega se kotlovski sistem može više opteretiti i oštetiti.

- ▶ Osigurati da dimnjak i priključak za izduvni gas odgovaraju važećim propisima.
- ▶ Osigurati održavanje transportnih pritisaka.
- ▶ Kontrolu održavanja potrebnog transportnog pritiska prepustiti ovlašćenom specijalizovanom servisu.

Eksplzivni ili lako zapaljivi materijali

- ▶ Nemojte stavljati zapaljive materije ili tečnosti u blizini kotla.
- ▶ Održavati minimalno rastojanje od zapaljivih materijala.

Vazduh za sagorevanje/Vazduh u prostoriji

- ▶ Pobrinite se da vazduh za sagorevanje/sobni vazduh ne sadrži agresivne materijale (npr. halogeni ugljovodonici, koji sadrže jedinjenja hlora ili fluora). Na taj način se sprečava korozija.

Opasnost od oštećenja u sistemu zbog nadpritiska

Da bi se sprečila oštećenja usled nadpritiska, u toku zagrevanja voda može da izlazi na sigurnosnom ventilu grejnog kruga i snabdevanja toplom vodom.

- ▶ Ni u kom slučaju nemojte zatvarati sigurnosni ventil.
- ▶ Nikako ne zatvarati cirkulaciju grejne vode.
- ▶ Ne isključivati cirkulaciju grejne vode.

Davanje uputstava korisniku (operator)

- ▶ Kupcu treba objasniti način funkcionisanja uređaja i treba mu dati instrukcije o njegovoj upotrebi.
- ▶ Upozorite korisnika da ne sme da vrši izmene ili popravke.
- ▶ Korisnike treba posavetovati da deca ne treba da se zadržavaju blizu sistema grejanja bez nadzora odraslih.
- ▶ Popuniti i predati protokol puštanja u rad i protokol preuzimanja koji se nalaze u ovom dokumentu.
- ▶ Tehničku dokumentaciju predati korisniku.

2 Podaci o uređaju

Ovo uputstvo sadrži važne informacije za sigurnu i pravilnu montažu, puštanje u rad i održavanje kotlova.

Ovo uputstvo je namenjeno stručnim licima, koja na osnovu svog stručnog školovanja i iskustva znaju da rukuju sistemom grejanja.

Informacije o rukovanju grejnim kotlom možete naći u uputstvu za upotrebu.

2.1 Pravilna upotreba

Kotao na čvrsta goriva Solid 3000 H... je kondenzacioni kotao za loženje koksa u kućama za jednu ili više porodica (zamensko gorivo, pogledajte pog. 3, str. 9). Da bi se obezbedila pravilna upotreba, morate da vodite računa o podacima koji su dati na tipskoj pločici i u tehničkim podacima.

Za održavanje tamo navedenih temperaturnih granica mora da se ugradi odgovarajući uređaj.

Instalacija kotla u stambenim prostorijama i hodnicima nije dozvoljena.

Za kotao na čvrsta goriva se u daljem tekstu koristi termin "kotao".

Grejni kotao sme da se koristi samo za zagrevanje grejne vode i indirektnu pripremu tople vode. Više informacija o namenskoj upotrebi ćete naći u pog. 2.4, str. 4 i pog. 2.8, str. 5.

2.2 Norme, propisi i standardi



Prilikom instalacije i rada morate voditi računa o propisima i standardima specifičnim za dotičnu zemlju!

Uslovi ugradnje grejnog kotla

Maksimalna temperatura kotla: 90 °C

Maksimalni radni pritisak: 4 bara

2.3 Uputstva za ugradnju



Koristite samo originalne rezervne delove proizvođača. Za štete nastale zbog korišćenja rezervnih delova koje nije isporučio proizvođač, proizvođač ne pruža nikakvu garanciju.

Prilikom instaliranja sistema grejanja morate voditi računa o sledećem:

- o propisima i uslovima za ugradnju koji su specifični za dotičnu državu,
- o lokalnim građevinskim propisima za snabdevanje vazduhom i odvođenju izduvnog gasa,
- o propisima i standardima za sigurnosnotehničko opremanje sistema za grejanje.

2.4 Uputstva za rad

Pri radu sistema grejanja voditi računa o sledećim uputstvima:

- ▶ Kotlom smeju da upravljaju samo odrasle osobe, koje poznaju uputstva i rad kotla.
- ▶ Voditi računa o tome da se deca bez nadzora ne nađu u blizini kotla dok on radi.
- ▶ Ne koristiti tečnosti za loženje niti tečnosti za povećanje snage grejnog kotla.
- ▶ Ne odlagati i ne skladištiti zapaljive predmete u blizini prostora za punjenje i ložišta, kao i na sigurnosnom rastojanju od najmanje 200 mm oko kotla.
- ▶ Zapaljive predmete ne stavljati na grejni kotao.
- ▶ Površine grejnog kotla čistite samo nezapaljivim sredstvima.
- ▶ U prostoriji postavljanja kotla ne skladištiti zapaljive materijale (npr. naftu, ulje).
- ▶ Pepeo odlagati u vatrostalnoj posudi sa zatvorenim poklopcem.

- ▶ Kotao sme da radi pri temperaturi od maksimalno 90 °C i treba je redovno kontrolisati u toku rada. To treba obezbediti putem odgovarajućih mera (npr. termički osigurač).
- ▶ Temperatura vode u kotlu mora da bude veća od 65 °C, jer se pri nižoj temperaturi može kondenzovati vodena para i prouzrokovati stvaranje katrana. To negativno utiče na pravilan rad kotla i njegov vek trajanja. Osigurati održavanje ovog temperaturnog ograničenja korišćenjem odgovarajućeg mehanizma.
- ▶ Korisnik grejnog kotla mora da postupa u skladu sa uputstvom za upotrebu. Korisnik sme samo da pušta kotao u pogon, da ga isključuje i čisti. Sve ostale radove moraju da vrše ovlašćeni serviseri.
- ▶ Serviser je u obavezi da korisnika grejnog kotla uputi u način korišćenja i pravilan, bezopasan rad kotla.
- ▶ U slučaju opasnosti od eksplozija, požara, curenja zapaljivih gasova ili isparenja (npr. isparenja prilikom lepljenja linoleuma, PVC itd.) kotao ne sme biti uključen.
- ▶ Voditi računa o zapaljivosti građevinskih materijala.

2.5 Dovod vazduha



OPASNOST: Opasnost po život zbog nedostatka kiseonika na mestu postavljanja!

- ▶ Za dovoljan dotok svežeg vazduha obezbediti otvore ka spoljnom prostoru.
- ▶ Posavetovati korisnika sistema o tome da ti otvori moraju da ostanu otvoreni.



UPOZORENJE: Opasnost od povreda i oštećenja u sistemu zbog pogrešnog puštanja u rad!

Nedostatak vazduha za sagorevanje može da izazove stvaranje katrana i gasova koji su proizvod niskotemperaturne karbonizacije.

- ▶ Za dovoljan dotok svežeg vazduha obezbediti otvore ka spoljnom prostoru.
- ▶ Posavetovati korisnika sistema o tome da ti otvori moraju da ostanu otvoreni.



PAŽNJA: Oštećenje sistema zbog agresivnih materijala u dovodu!

Halogeni ugljovodonik koji sadrži jedinjenja hlora ili fluora dovodi do veće korozije u kotlu prilikom sagorevanja.

- ▶ Ne dovoditi agresivne materijale u dovod.



Grejni kotao usisava potreban vazduh sagorevanja iz okruženja.

- ▶ Grejni kotao treba da se postavi i da radi samo u prostorijama koje se uvek dobro provetravaju!

2.6 Minimalni razmaci i zapaljivost građevinskih materijala

- ▶ Osim navedenih, u određenoj zemlji mogu da važe i drugi minimalni razmaci. U vezi sa tim se obratite stručnjaku za grejanje ili dimničarskoj službi.
- ▶ Minimalno rastojanje od zapaljivih materijala mora da bude najmanje 200 mm. Minimalno rastojanje od 200 mm treba održavati i ako zapaljivost materijala nije poznata.

Zapaljivost građevinskih materijala

nezapaljivi	azbest, kamen, keramičke zidne pločice, terakota, malter, cementna glazura (bez organskih dodataka)
sa malo zapaljivim dodacima	gipsane kartonske ploče, staklena vlakna, ploče od AKUMINA, IZOMINA, RAJOLITA, LOGNOSA, VELOKSA i HERAKLITA
teško zapaljivi	bukovo i hrastovo drvo, kompozitno drvo, filc, ploče od HOBREKSA, VERZALITA i UMAKARTA
normalno zapaljivi	drvo bora, tise i jele, kompozitni materijali
zapaljivi	asfalt, karton, celulozni materijali, iverica, pluta, poliuretani, polistiren, polietilen, podna vlakna

tab. 2 Zapaljivost građevinskih materijala

2.7 Alati, materijali i pomoćna sredstva

Za montažu i održavanje kotla potrebni su standardni alati koji se koriste za instalaciju grejanja, kao i za gasnu i vodovodnu instalaciju.

2.8 Opis proizvoda

Solid 3000 H... je kotao na čvrsto gorivo koji je odobren za loženje koks.

Zamenska goriva, pog. 3, str. 9.

Delovi kotla su:

- Šipka za povlačenje poklopca za izduvni gas [1]
- Vrata za punjenje [2]
- Podešavanje sekundarnog vazduha sa kontrolnim prozorčićem [3]
- Vrata pepeljare [4]
- Termometar/manometar [5]
- Regulator ložišta [6]
- Vazдушna klapna [7]

Vrata ložišta [2] služe za punjenje ložišta gorivom.

Ložište prenosi stvorenu toplotu na grejnu vodu.

Regulator ložišta [6] je povezan sa vazdušnom klapnom [7] putem lanca i reguliše dovoz vazduha u kotao. Što je kotao topliji, to se vazдушna klapna više zatvara da se podešena temperatura kotla ne bi prekoračila.

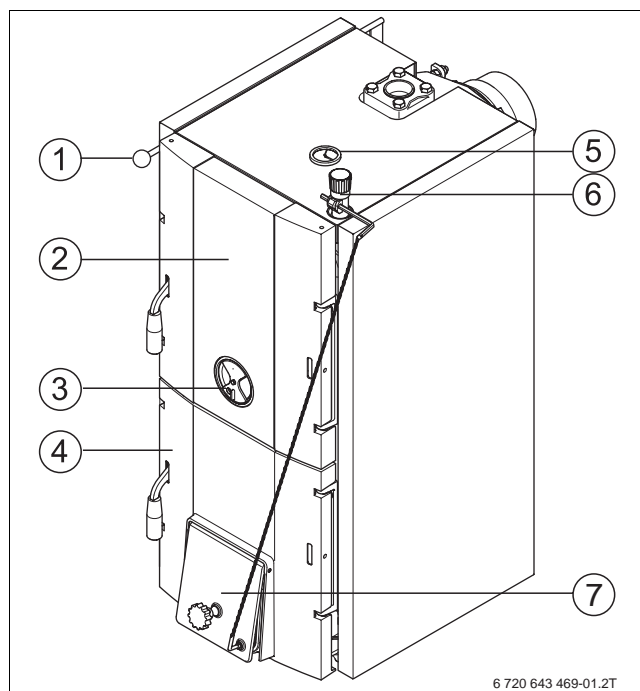
Iza vrata pepeljare [4] se nalazi pepeljara.

Kućište je pokriveno izolacionim materijalom i tako sprečava gubitke zračenja i pripravnosti.

Termometar i manometar pokazuju temperaturu u grejnom kotlu i pritisak vode.



Kotao usisava potreban vazduh sagorevanja iz okruženja. Kotao sme da se postavlja i uključuje samo u dobro provetranim prostorijama!

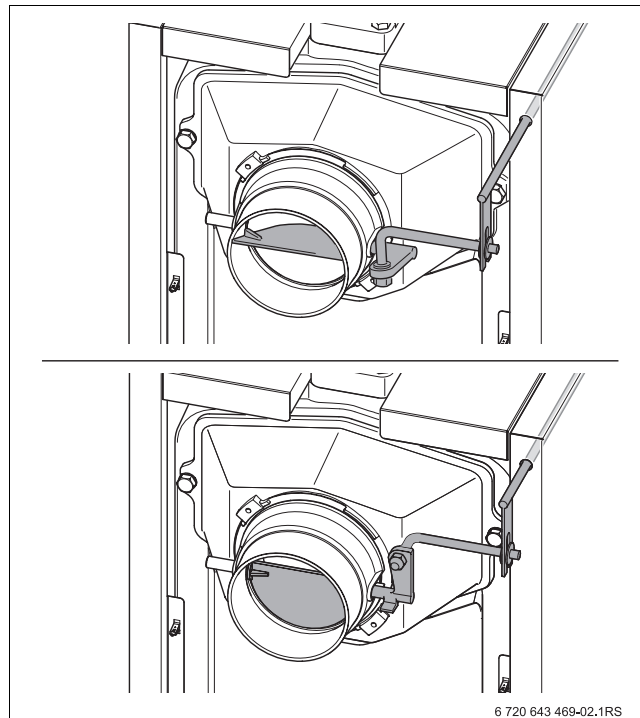


sl. 1 Prikaz proizvoda

Izduvna klapna

Poklopac za izduvni gas se otvara za zagrevanje hladnog kotla ili pri slabom "cugu" kamina (→ sl. 2 gore). Na taj način izduvni gas brže ulazi u kamin i kamin brže "vuče".

U normalnom režimu rada i pri dovoljnom "cugu" kamina poklopac za izduvni gas se delimično zatvara (→ sl. 2 dole). Na taj način se postižu manji gubici zbog hlađenja preko kamina.



sl. 2 Poklopac za izduvni gas (gore - otvoren, dole - zatvoren)

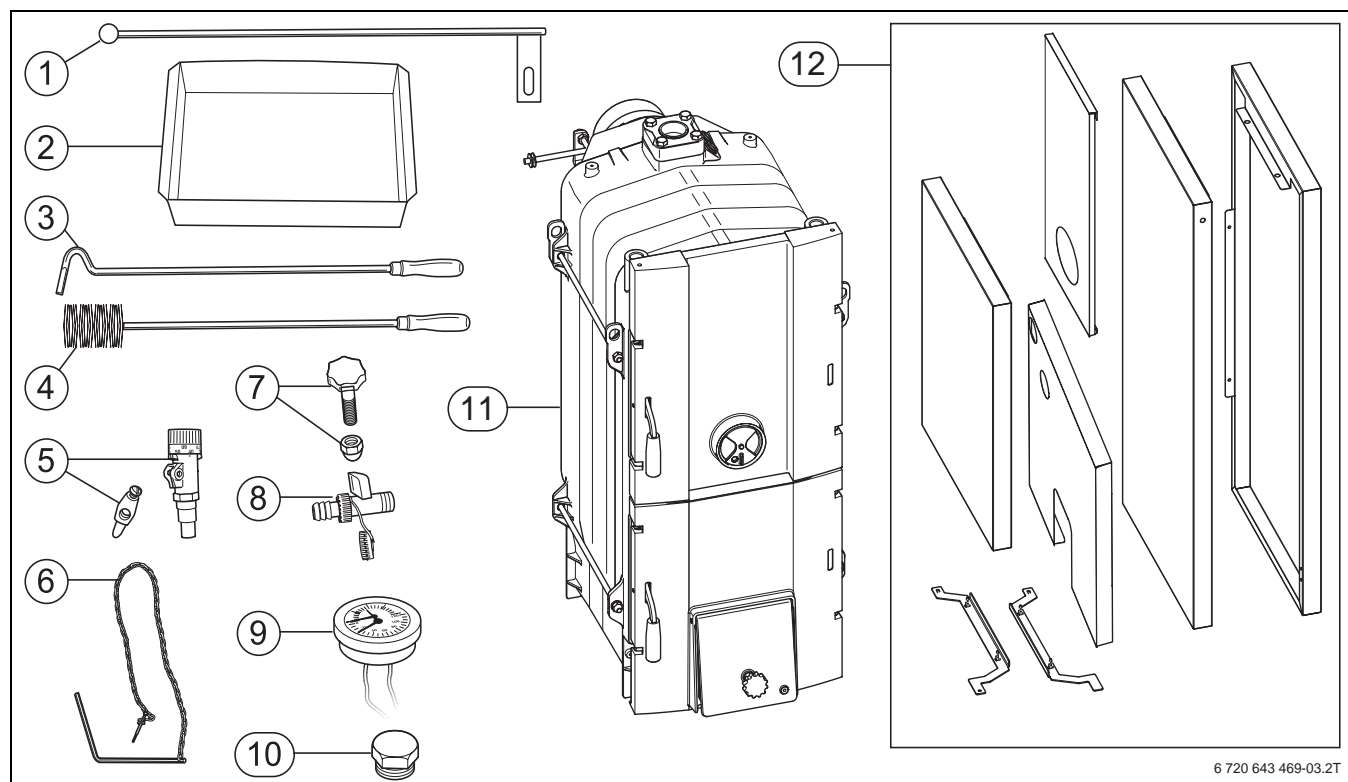
2.9 Sadržaj pakovanja

Pri isporuci kotla voditi računa o sledećem:

► Pri isporuci proverite da pakovanje nije oštećeno.

► Proverite da li je sadržaj pakovanja kompletan.

► Ambalažu uklonite na ekološki prihvatljiv način.



sl. 3 Sadržaj pakovanja

Poz.	Element	Komad
1	Šipka za povlačenje poklopca za izduvni gas	1
2	Pepeljare	1
3	Mašice	1
4	Četka za čišćenje	1
5	Regulator ložišta sa konusom	1
6	Lanac za regulator ložišta	1
7	Zavrtanj za podešavanje i pokrivna navrtka za vazдушnu klapnu	1
8	Slavina za punjenje i pražnjenje G 1/2"	1
9	Termometar/manometar	1
10	Zavrtanj za zatvaranje 3/4"	1
11	Blok kotla	1
12	Kućište kotla sa termo zaštitom	1
	Tehnička dokumentacija	1

tab. 3 Sadržaj pakovanja

2.10 Oprema



Navedena oprema predstavlja komponente koje su potrebne za rad grejnog kotla. Ove komponente se ne nalaze u sadržaju isporuke.

Element	Broj	Pakovanje
Sigurnosni izmenjivač toplote odvodne snage koja odgovara veličini kotla	1	u kartonu
Termički odvodni osigurač (temperatura aktiviranja ≤ 95 °C) STS 20 (WATTS)	1	u kartonu

tab. 4 Oprema se može naručiti po izboru

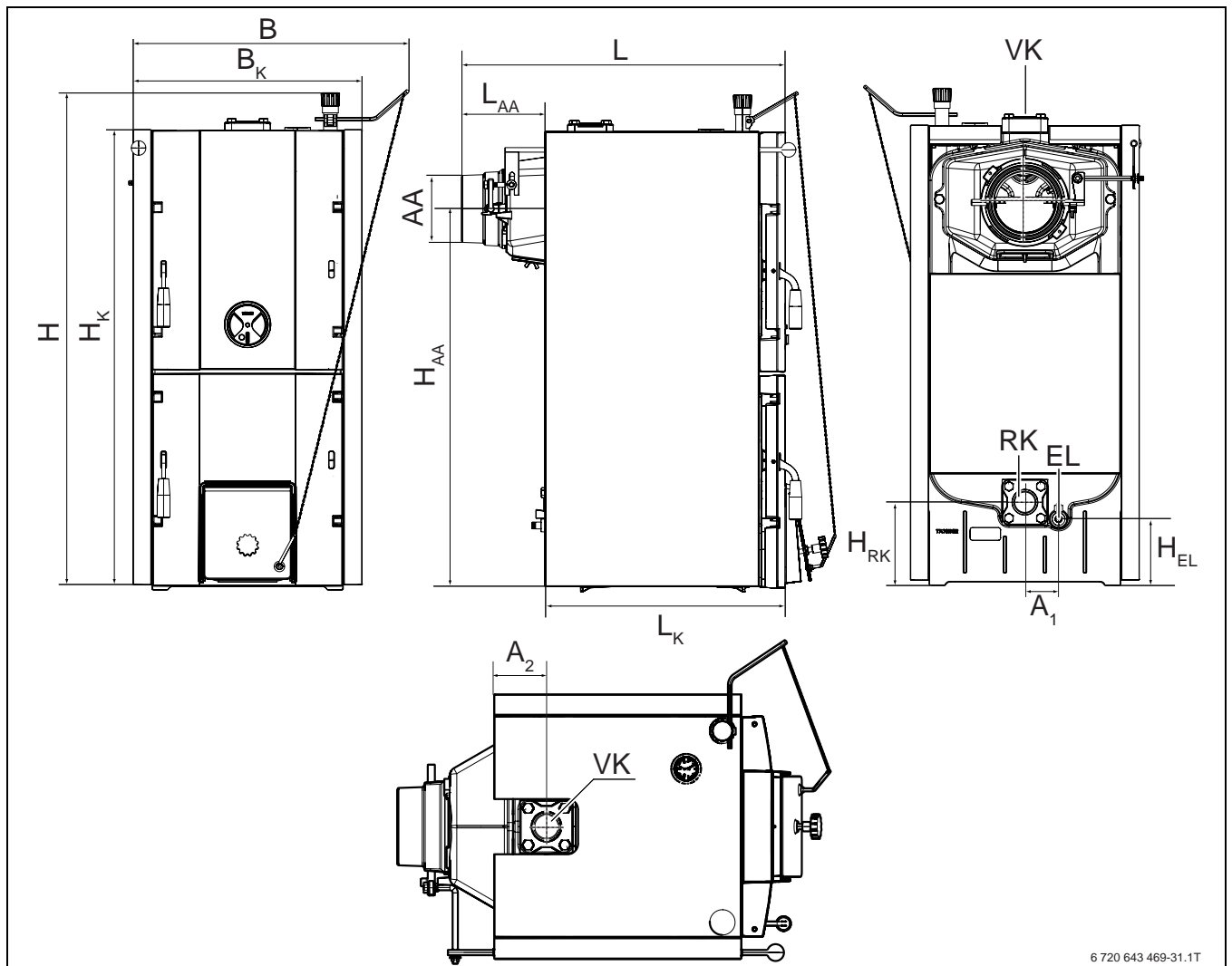
2.11 Tipska pločica

Tipaska pločica sadrži sledeće podatke o grejnom kotlu:

Tipaska pločica	Objašnjenje	
	Proizvođač	
Festbrennstoff-Kessel nach EN 303-5 (07/23/EG)	Vrsta konstrukcije grejnog kotla	
Ser. Nr. x xxx xxx xx-xxxx-xxxxxx	Serijski broj	
Typ:	xxx	Model/Tip kotla
Wärmeleistung	xx kW	Toplotna snaga (Nominalna snaga)
Zulässiger Betriebsdruck	xx bara	Dozvoljeni radni pritisak
Heizkesselklasse entsprechend EN 303-5	xx	Klasa kotla prema EN 303-5
Maximale Kesselwassertemperatur	90 °C	Maksimalna temperatura kotlovske vode
Wasserinhalt	xxx l	Sadržaj vlage
Kesselgewicht	xxx kg	Težina kotla (u praznom stanju)
Brennstoff A (EN 303-5) mit Holzfeuchte w < 25 %	xxx	Preporučeno gorivo
Netzspannung	~ xxx	Mrežni napon
El. Leistungsaufnahme	90 W	Potrošnja električne energije
El. Schutzart	IP xx	Električna vrsta zaštite
Bosch Thermotechnik GmbH, D-35573 Wetzlar	Adresa proizvođača	

tab. 5 Tipaska pločica

2.12 Dimenzije i tehnički podaci



6 720 643 469-31.1T

sl. 4 Priključci i dimenzije

[VK] = Polazni vod kotla

[RK] = Povratni vod kotla

[EL] = Pražnjenje (priključak za slavinu za punjenje i pražnjenje)

	Skraceniца	Jedinica	Veličina kotla			
			20	25	32	40
Visina	H	mm		1100		
Visina bloka kotla	H _K	mm		1025		
Visina sa sigurnosnim izmenjivačem toplote	-	mm		1370		
Visina priključka za izduvni gas	H _{AA}	mm		855		
Visina povratnog voda kotla	H _{RK}	mm		195		
Visina pražnjenja grejnog kotla	H _{EL}	mm		155		
Dužina kotla	L	mm	820	920		1020
Dužina priključka za izduvni gas	L _{AA}	mm		185		
Dužina bloka kotla	L _K	mm	470	570	670	770
Širina kotla	B	-		605		
Širina bloka kotla	B _K	-		505		
Priključak za izduvni gas	AA	∅		150		
Rastojanje RK - EL	A ₁	mm		75		
Rastojanje do polaznog voda kotla	A ₂	mm		100		
Dimenzije otvora za punjenje	-	mm		340 x 310		
Neto težina	-	kg	210	245	280	315
Priključak za grejnu vodu	VK/RK	-		G 2" unutrašnji navoj		
Priključak sigurnosnog izmenjivača toplote (pribor)	-	-		G 1/2" spoljni navoj		

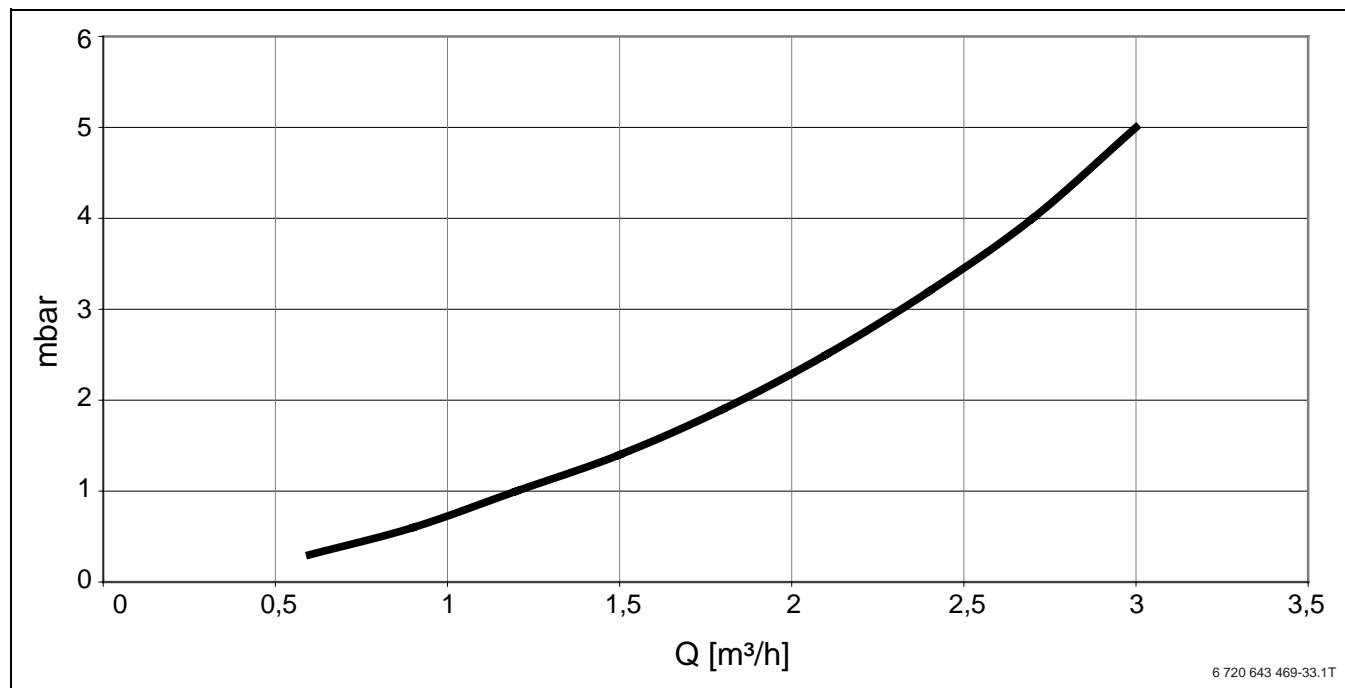
tab. 6 Dimenzije

2.12.1 Tehnički podaci

	Jedinica	Veličina kotla			
		20	25	32	40
Klasa kotla prema EN 303-5	-	1			
Broj elemenata kotla	-	4	5	6	7
Sadržaj vlage	l	27	31	35	39
Zapremina ložišta	l	25,5	34	42,5	51
Stepen korisnog dejstva	%	72 do 78			
Temperaturni opseg vode u kotlu	°C	65 do 90			
Minimalna temperatura povratnog voda	°C	65			
Temperatura izduvnog gasa za nominalnu snagu	°C	250 – 300			
Zapreminski protok izduvnog gasa (nominalna snaga) oko	g/sek	17,7	23,0	28,3	31,8
Potrebni transportni pritisak (potrebno izvlačenje - "cug") pri radu sa nominalnom snagom	Pa	20	22	23	28
Dozvoljeni radni pritisak	bar	4			
Maksimalan ispitni pritisak	bar	8			
Gorivo koks					
Toplotna snaga sa koksom (nominalna snaga)	kW	20	25	32	40
Potrošnja goriva za nominalnu snagu oko	kg/h	3,9	5,1	6,2	6,9
Vreme sagorevanja za nominalnu snagu oko	h	4			
Gorivo kameni ugalj					
Nominalna toplotna snaga za kameni ugalj (nominalna snaga)	kW	18	27	30	35
Potrošnja goriva za nominalnu snagu oko	kg/h	1,9/3,6	2,3/4,6	2,6/5,2	3,2/6,4
Vreme sagorevanja za nominalnu snagu oko	h	4			
Gorivo drvo sa toplotnom vrednošću od 13 MJ/kg i maksimalnom vlagom od 20 %					
Toplotna snaga za nominalnu snagu	kW	16	23	27	30
Potrošnja goriva za nominalnu snagu oko	kg/h	2,6/5,3	3,5/7,1	4,3/8,5	4,9/9,8
Vreme sagorevanja za nominalnu snagu oko	h	2			
Maksimalna dužina ogrevnog drva (prečnik 150 mm)	mm	270	370	470	570

tab. 7 Tehnički podaci

2.12.2 Dijagram hidraulične otpornosti



sl. 5 Padovi pritiska

[x] Zapreminski protok Q u m³/h

[y] Hidraulična otpornost u mbar

3 Opšta uputstva za goriva

Ovaj grejni kotao je predviđen da kao glavno gorivo koristi Koks – vrste zrna 1 (20 – 40 mm).

Kao zamenska goriva (smanjena snaga i kraći intervali održavanja) su dozvoljeni:

- Kameni ugalj i koks vrste zrna 2 (10 – 20 mm)
- Lomljeni komadi kamenog uglja i koks (40 – 100 mm)
- Drvo



OPASNOST: Opasno po život zbog curenja ugljen-monoksida (CO)!

Ovaj grejni kotao nije pogodan za sagorevanje lignita. Kod loženja sa lignitom može doći do curenja mulja i ugljen-monoksida.

- ▶ Ne koristiti lignit za loženje.



OPASNOST: Opasnost po zdravlje i/ili oštećenja u sistemu zbog korišćenja drugih ili neodgovarajućih goriva!

Zbog korišćenja drugog ili neodgovarajućeg goriva mogu nastati štetne materije koje mogu da izazovu zdravstvene probleme i/ili oštećenja u sistemu.

- ▶ Za loženje ne koristiti plastiku, kućni otpad, hemijski obrađeno otpadno drvo, stari papir, seno, koru i piljevinu, pelete, kao ni materijale koji stvaraju prašinu.

Temperature izduvnog gasa u režimu regulacije iznose 250 – 300 °C.

U zavisnosti od lokalnih uslova, korišćenog goriva (drvo ili ugalj) i čistoće, ove vrednosti se mogu prekoračiti.

Loženje drva

Propisano je sečeno i sušeno ogrevno drvo prečnika 150 mm i maksimalne drvene vlage od 20 %.

Veličina kotla	Maksimalna dužina komadnog ogrevnog drva
3000H 20	270 mm
3000H 25	370 mm
3000H 32	470 mm
3000H 40	570 mm

tab. 8 Maksimalna dužina komadnog ogrevnog drva

Koristiti samo suvo, prirodno sušeno, komadno drvo. Ako je drvena vlaga iznad 20 %, snaga grejnog kotla se smanjuje. Zbog toga dolazi i do većeg stvaranja čađi koja smanjuje vek trajanja kotla. Navedene vrednosti snage, kao i nesmetano funkcionisanje grejnog kotla mogu se garantovati samo kada je maksimalna drvena vlaga do 20 %.

Vrsta drva	Toplotna vrednost ¹⁾	
	kWh/kg	kWh/rm
Bukva, hrast, jasen	4,1	2100
Javor, breza	4,2	1900
Topola	4,1	1200
Bor, ariš, duglazija	4,4	1700
Smreka, jela	4,5	1500

tab. 9 Energetske vrednosti za razne vrste drva

1) Drvo sušeno na vazduhu sa drvnom vlagom od 20 %.

Stvaranje kondenzata i katrana

Pogrešno rukovanje kotlom dovodi do prekomernog stvaranja katrana i kondenzata. Usled toga mogu nastati oštećenja na kotlu, kao i oštećenja u sistemu.

Pri zagrevanju hladnog grejnog kotla voda se kondenzuje u kotlu i teče po unutrašnjim zidovima. To može stvoriti utisak da kotao curi. Ovo "znojenje" grejnog kotla se završava čim se nataložio pepeo na unutrašnjim zidovima kotla.

Do kondenzacije na grejnim površinama dolazi i kada je temperatura kotla ispod 65 °C u toku rada ili ako gorivo ima veliku drvenu vlagu. I ovde se kondenzati kreću nadole.

Grejanje pri previše niskoj temperaturi kotla dovodi do stvaranja katrana i može prouzrokovati oštećenja izduvnog sistema zbog zapušavanja.

- ▶ Pridržavati se uputstava za upotrebu grejnog kotla.
- ▶ Grejni kotao mora da radi sa preporučenim radnim temperaturama.
- ▶ Grejni kotao ložiti samo sa preporučenim gorivima.
- ▶ Naslage katrana ukloniti strugalicom za čišćenje (isporučeni pribor) sa toplog kotla.

4 Transport i postavljanje

4.1 Transport

Blok kotla se može transportovati pomoću dizalice ili kolica.

- ▶ Ukloniti oplatu.



PAŽNJA: Oštećenje sistema zbog udara!

Mogu se oštetiti delovi osetljivi na udare.

- ▶ Obratite pažnju na transportne oznake na pakovanju.



PAŽNJA: Oštećenja sistema zbog labavih anker šipki!

Labave anker šipke mogu dovesti do nezaptivosti grejnog kotla.

- ▶ Anker šipke ne treba olabavljivati radi transporta.



Priključci se moraju zaštititi od prljanja ako se kotao ne pušta u rad odmah.



Ambalažu ukloniti na ekološki prihvatljiv način.

Transport kolicima



UPOZORENJE: Opasnost od povreda teškim teretima!

Podizanje teških tereta može dovesti do povreda.

- ▶ Blok kotla moraju uvek da podižu najmanje dve osobe.



UPOZORENJE: Opasnost od povreda pri transportu!

Nepravilno osiguran transportni teret može dovesti do povreda.

- ▶ Koristiti odgovarajuća transportna sredstva, npr. kolica za džakove sa podesivim kaišem, kolica za stepenice ili kolica sa više nivoa.
- ▶ Transportni teret osigurati od pada.

- ▶ Transportni teret dovesti do mesta postavljanja.

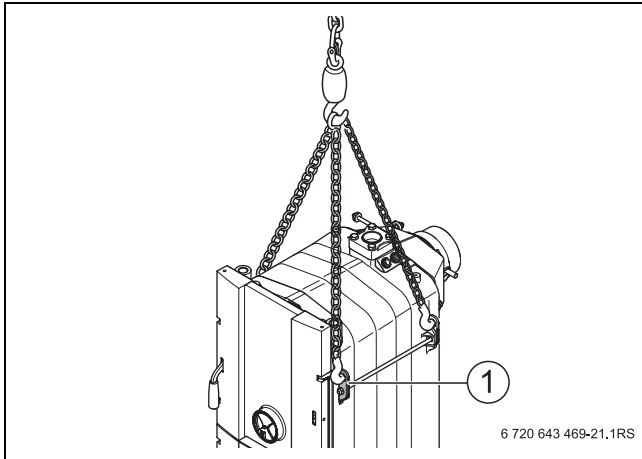
Transport bloka kotla pomoću dizalice



OPASNOST: Opasnost po život usled padajućih tereta!
Padajući teret može dovesti do povreda opasnih po život.

- ▶ Voditi računa o sigurnosnim uputstvima za dizalice teških tereta.
- ▶ Nositi ličnu zaštitnu opremu (npr. kacigu, zaštitnu obuću, zaštitne rukavice).

- ▶ Kuke dizalice postaviti u predviđene ušice za dizalicu.
- ▶ Blok kotla dizalicom dovesti na mesto postavljanja.



sl. 6 Transport grejnog kotla pomoću dizalice

[1] Omča krana

4.2 Postavljanje bloka kotla

4.2.1 Zahtevi koji se tiču mesta postavljanja



OPASNOST: Opasnost po život zbog eksplozije i požara!
Skladištenje eksplozivnih ili lako zapaljivih materijala u blizini grejnog kotla može dovesti do situacija opasnih po život.

- ▶ Lako zapaljive i eksplozivne materijale (papir, zavese, odeća, rastvarač, farbe itd.) nemojte skladištiti u blizini grejnog kotla.
- ▶ Održavati rastojanje od kotla od 200 mm.

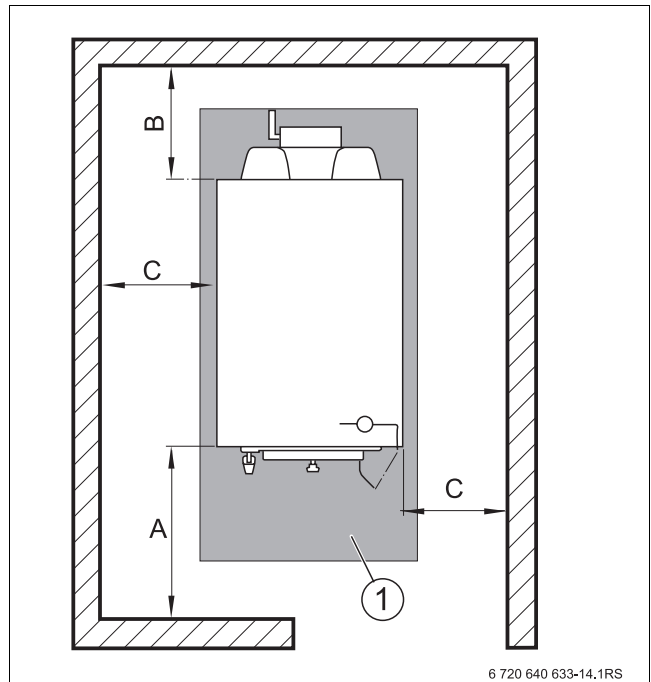


PAŽNJA: Oštećenje sistema usled mraza!

- ▶ Grejni sistem postaviti u prostoriju u kojoj ne postoji opasnost od smrzavanja.

4.2.2 Minimalni razmaci od zidova

Ako je moguće, grejni kotao postaviti sa preporučenim razmakom od zidova. Smanjivanjem razmaka od zidova grejni kotao postaje nepristupačniji.



sl. 7 Razmaci od zidova

[1] Temelj, odnosno nezapaljivi podmetač

Dimenzija	Razmaci od zidova
A	1000 mm
B	600 mm
C	600 mm
Izdovni vod od zapaljivih materijala	200 mm

tab. 10 Razmaci od zidova (dimenzije u mm)

Površina za postavljanje od negorivog materijala mora da bude ravna i vodoravna. U slučaju odstupanja, priključna (zadnja) strana može da bude viša za 5 mm više radi boljeg odzračivanja i protoka. Površina za postavljanje mora da bude u stanju da izdrži težinu grejnog kotla.

Alternativno, grejni kotao se može postaviti na temelj. Temelj mora biti ravan i mora izdržati težinu grejnog kotla. Temelj mora biti veći od površine osnove kotla (na prednjoj strani za najmanje 300 mm, a na ostalim stranama za oko 100 mm).



Preporučujemo izvođenje stabilnog betonskog temelja visine 5 cm – 10 cm.

Postavljanje i ispravljanje bloka kotla

- ▶ Transportne trake na specijalnoj paleti otkopčati i ukloniti.

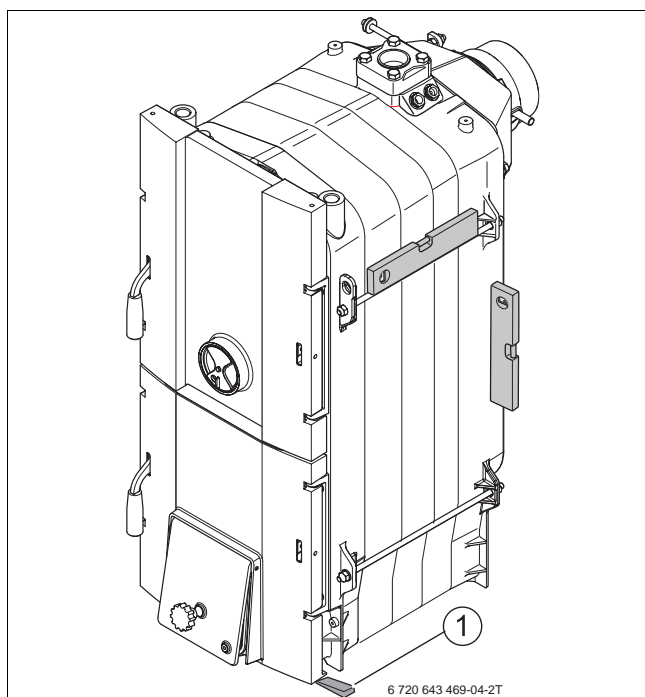


UPOZORENJE: Opasnost od povreda teškim teretima!
Podizanje teških tereta može dovesti do povreda.

- ▶ Blok kotla moraju uvek da podižu najmanje dve osobe.

- ▶ Blok kotla podići sa specijalne palete.
- ▶ Blok kotla postaviti na pripremljeni temelj.

- ▶ Ako je potrebno, blok kotla ispraviti korišćenjem podmetača [1] od nezapaljivog materijala i uz pomoć libele poravnati po horizontali i vertikali.



sl. 8 Postavljanje i ispravljanje bloka kotla

- [1] Podmetač (od nezapaljivog materijala).

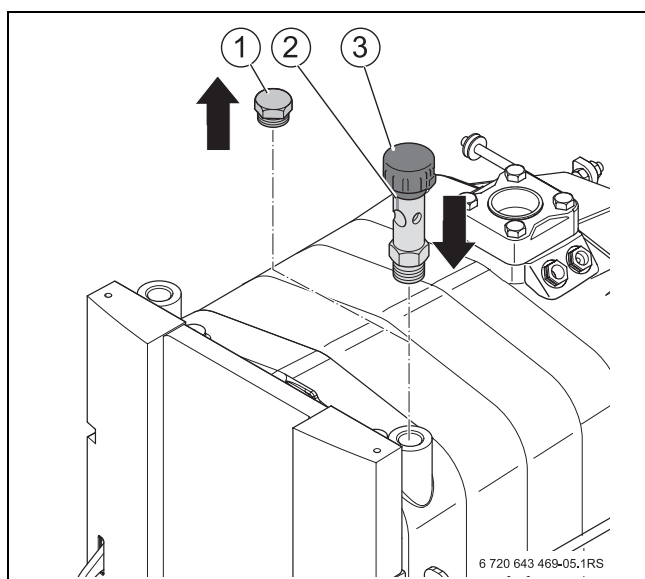
5 Montaža

5.1 Montaža regulatora ložišta



Regulator ložišta montirati na strani okova vrata. U isporučenom stanju, okov vrata je na desnoj strani.

- ▶ Otvoriti vrata za punjenje.
- ▶ Izvršiti zaptivanje regulatora ložišta u 3/4 mufu tako da otvor za konus (oznaka) bude napred.



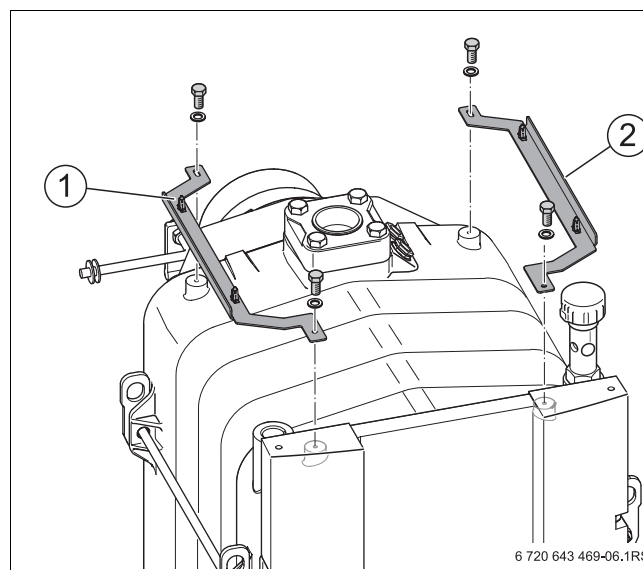
sl. 9 Montaža regulatora ložišta

- [1] Zavrtanj za zatvaranje 3/4"
- [2] Oznaka
- [3] Regulator ložišta

5.2 Montaža kućišta

5.2.1 Montaža nosača

- ▶ Nosače pričvrstiti na desnoj i levoj strani bloka kotla.

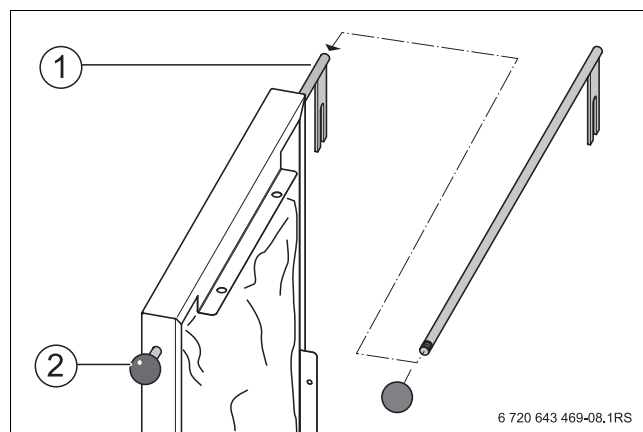


sl. 10 Montaža prednje poprečne grede

- [1] Nosač levo
- [2] Nosač desno

5.2.2 Montaža šipke za povlačenje na levom bočnom zidu

- ▶ Šipku za povlačenje provucite kroz otvore na levom bočnom zidu.
- ▶ Na šipku za povlačenje navrteti ručku.



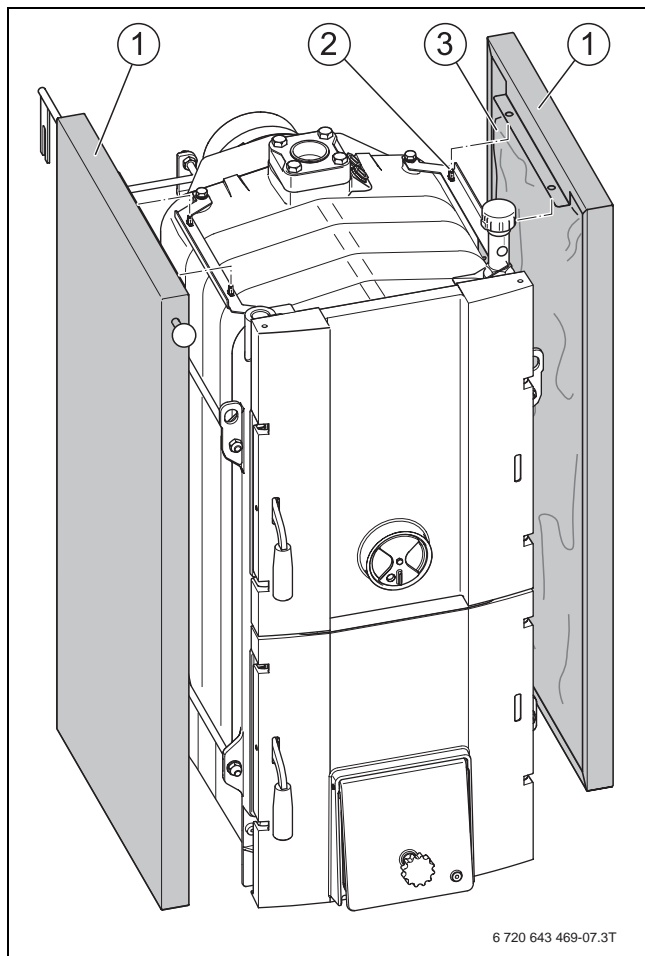
sl. 11 Predmontaža šipke za povlačenje

- [1] Šipka za povlačenje
- [2] Ručka

5.2.3 Montaža bočnih zidova

Redosled montaže za desni i levi bočni zid je isti.

- ▶ Bočne zidove [1] sa postavljenom termičkom zaštitom [3] zakačiti na klinove za fiksiranje u nosaču [2].
- ▶ Bočne zidove na prednjoj strani ispraviti i učvrstiti pomoću navrtki i podloški na nosače.

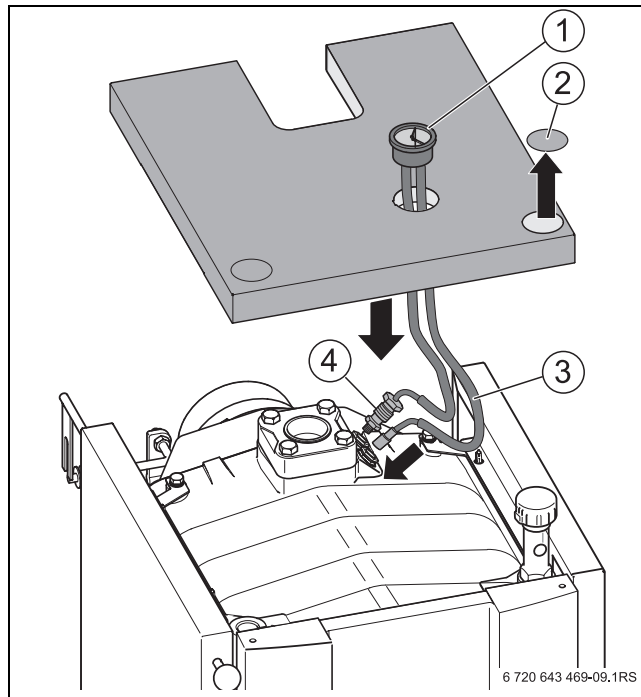


sl. 12 Montaža bočnih zidova

- [1] Bočni zid
- [2] Nosač
- [3] Termička zaštita

5.2.4 Montaža haube kotla

- ▶ Pripremljene otvore za regulator ložišta izbiti iz haube kotla.
- ▶ Termometar / manometar [1] učvrstiti na haubu kotla.
- ▶ Postavite gornji termozaštitni omotač.
- ▶ Oba kapilarna voda termometra / manometra [1] dovesti do zadnje strane grejnog kotla.
- ▶ Senzor pritiska [4] navrteti u muf.
- ▶ Senzor za temperaturu [3] staviti u omotač za potapanje i osigurati pomoću opružne spojnice.
- ▶ Haubu kotla postaviti između bočnih zidova i pustiti da upadne na klinove za fiksiranje.

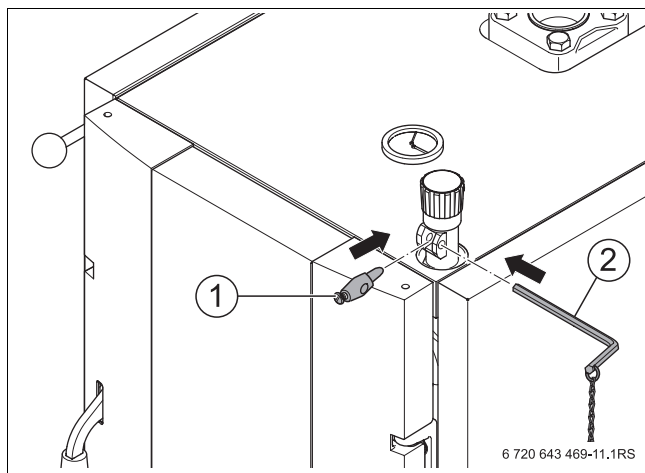


sl. 13 Montaža haube kotla i termometra / manometra

- [1] Termometar/manometar
- [2] Odlomljena pločica
- [3] Senzor za temperaturu
- [4] Senzor pritiska

5.2.5 Povezivanje regulatora ložišta sa vazdušnom klapnom

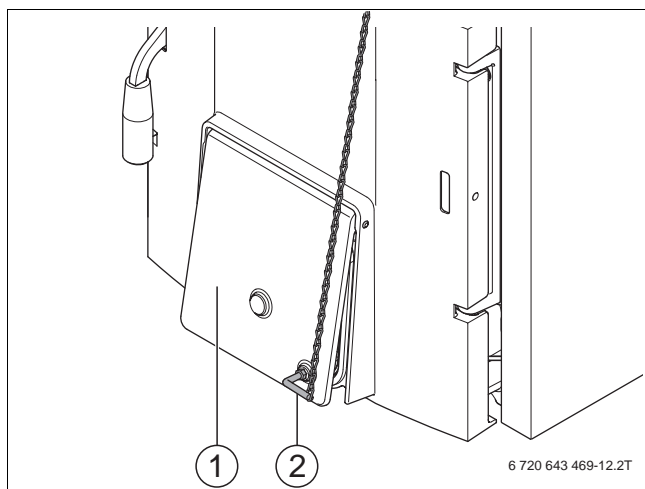
- ▶ Regulator ložišta pri 30 °C postaviti na crvenu crtu.
- ▶ Konus [1] ispod crvene oznake postaviti u regulator ložišta.
- ▶ Šestostranu šipku [2] provući kroz otvor zavrtnja za fiksiranje. Priključak lanca mora da bude malo nagnut nadole.
- ▶ Šestostranu šipku [2] sa zavrtnjem za fiksiranje učvrstiti na regulator ložišta.



sl. 14 Povezivanje regulatora ložišta sa vazdušnom klapnom

- [1] Konus sa zavrtnjem za fiksiranje M5
[2] Šestostrana šipka

- ▶ Savijenu šipku [2] pričvrstiti na vazdušnu klapnu [1] vrata pepeljare.
- ▶ Ugao postaviti vodoravno.
- ▶ Savijenu šipku [2] i šestostranu šipku povezati pomoću lanca (sadržaj isporuke).

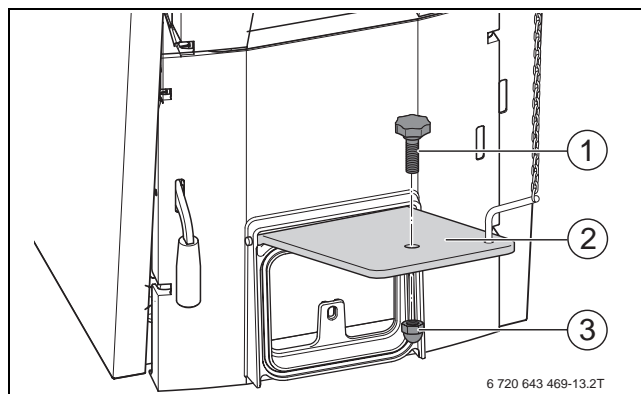


sl. 15 Montaža regulacionog lanca i podešavanje vazdušne klapne

- [1] Vazdušna klapna
[2] Savijena šipka

- ▶ Zavrtnja za podešavanje [1] montirati na vazdušnu klapnu [2].
- ▶ Pokrivnu navrtku [3] pritegnuti sa unutrašnje strane vazdušne klapne na zavrtnja za podešavanje.
- ▶ Zavrtnja za podešavanje [1] podesiti tako da vazdušna klapna bude otvorena 5 mm.
- ▶ Dužinu regulacionog lanca podesiti tako da povezuje regulator ložišta i savijenu šipku bez naprežanja.
- ▶ Regulacioni lanac fiksirati pomoću zavrtnja M5.

- ▶ Vodite računa o sledećem: Kada je regulator ložišta podešen na višu temperaturu, vazdušna klapna se otvara.

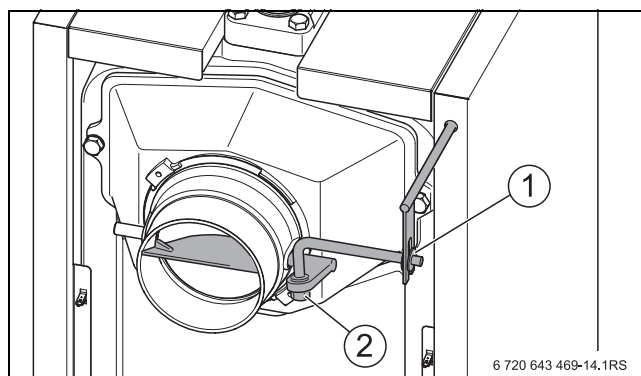


sl. 16 Montaža zavrtnja za podešavanje

- [1] Zavrtnja za podešavanje
[2] Vazdušna klapna
[3] Pokrivna navrtka

5.2.6 Povezivanje šipke za povlačenje sa poklopcem za izduvni gas

- ▶ Polugu poklopcem za izduvni gas umetnuti u podužni otvor na šipki za povlačenje. Da biste to uradili, nakratko skinite šestostranu navrtku. Podužni otvor mora da se nalazi između dve podloške.
- ▶ Pomerati šipku za povlačenje i proveriti funkcionisanje klapne za izduvni gas u armaturi za izduvni gas.
- ▶ Ponovo namontirati navrtku.



sl. 17 Montaža šipke za povlačenje

- [1] Podloška
[2] Šestostrana navrtka

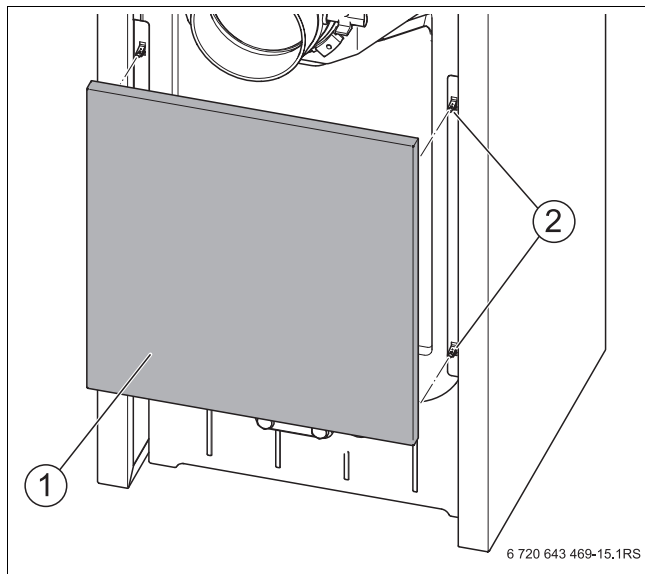
5.2.7 Montaža zadnjeg zida



Da bi se sprečilo oštećivanje laka, preporučujemo da se zadnji zid montira tek nakon hidraulične instalacije.

- ▶ Zadnji zid sa postavljenom termičkom zaštitom postaviti na klinove između oba bočna dela.

- Pustiti da zadnji zid [1] upadne na klinove za fiksiranje.

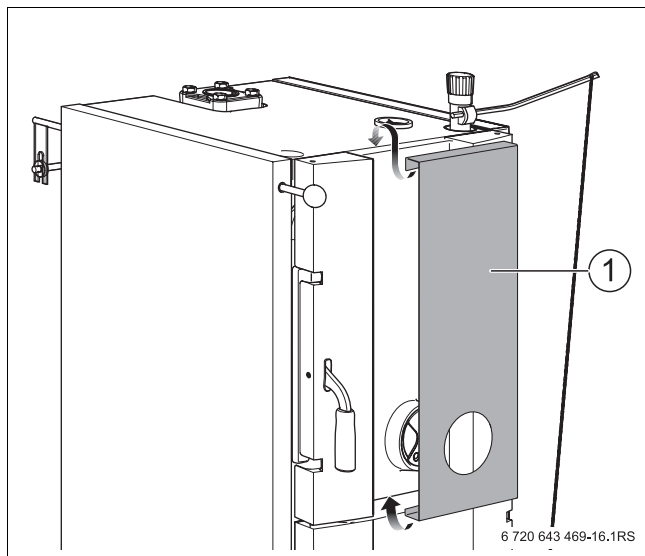


sl. 18 Montaža zadnjeg zida

- [1] Zadnji zid
[2] Klinovi za fiksiranje

5.2.8 Montaža prednje maske

- Masku [1] iznad vrata za punjenje postaviti gore i dole.



sl. 19 Montaža prednje maske

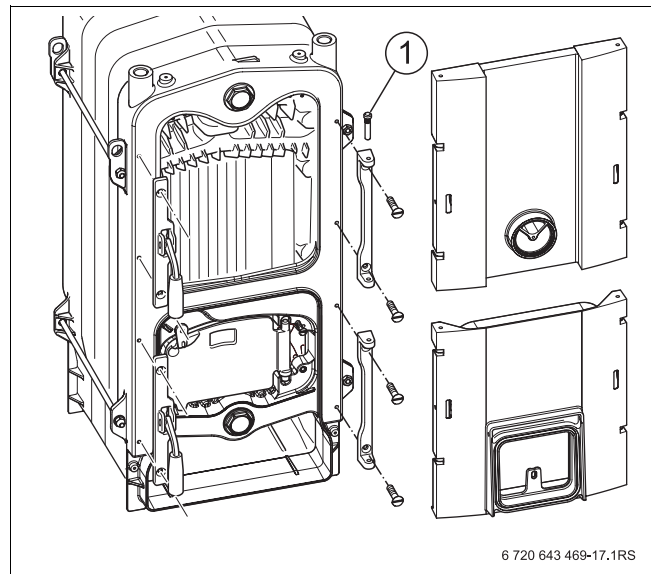
- [1] Prednja maska

5.3 Promena strane zatvaranja vrata

Vrata kotla su fabrički podešena da se otvaraju na desnu stranu. Da bi se smer otvaranja prilagodio situaciji, okov vrata se može prebaciti na levu stranu. Za to su potrebne dve nove opruge i četiri nova klina.

- Skinuti prednju masku.
- Izbušiti stezni klin (burgija 4 – 5 mm).
- Skinuti kvaku.
- Klin izbiti iz osovine šarke.
- Osovinu šarke i letvu za zatvaranje demontirati.
- Osovinu šarke i letvu za zatvaranje okrenuti za 180° i montirati na levoj strani

- Vrata na levoj strani montirati obrnutim redosledom.



sl. 20 Zamena okova vrata

- [1] Klin za osovinu šarke

6 Ugradnja



Voditi računa o lokalnim propisima za instalaciju!

6.1 Dovod vazduha i odvod izduvnih gasova

6.1.1 Uputstva za dovod čistog vazduha



OPASNOST: Opasnost po život zbog nedostatka kiseonika na mestu postavljanja!

- Za dovoljan dotok svežeg vazduha obezbediti otvore ka spoljnom prostoru.
- Posavetovati korisnika sistema o tome da ti otvori moraju da ostanu otvoreni.



UPOZORENJE: Opasnost od povreda i oštećenja u sistemu zbog pogrešnog puštanja u rad! Nedostatak vazduha za sagorevanje može da izazove stvaranje katrana i gasova koji su proizvod niskotemperaturne karbonizacije.

- Za dovoljan dotok svežeg vazduha obezbediti otvore ka spoljnom prostoru.
- Posavetovati korisnika sistema o tome da ti otvori moraju da ostanu otvoreni.



PAŽNJA: Oštećenje kotla zbog neočišćenog vazduha sagorevanja. Halogeni ugljovodonik koji sadrži jedinjenja hlora ili fluora dovodi do veće korozije u kotlu prilikom sagorevanja.

- Nikad ne koristiti sredstva za čišćenje koja sadrže hlor i halogene ugljovodonike (npr. u spreju, rastvarači i sredstva za čišćenje, farbe, lepkovi).
- Materijale ne skladištiti niti koristiti u kotlarnici.
- Izbegavati stvaranje velikih naslaga prašine.



Grejni kotao usisava potreban vazduh sagorevanja iz okruženja. Grejni kotao sme da se postavlja i uključuje samo u dobro provetranim prostorijama!

6.1.2 Uputstva za priključak za izduvni gas



OPASNOST: Opasnost po život zbog neispravnog priključka za izduvni gas!
Usled nestručnog priključivanja priključka za izduvni gas može se desiti da grejni i izduvni gasovi dospeju u okolni vazduh.

- ▶ Obezbediti da proračune izduvnih gasova i priključivanje izduvnog sistema obavlja samo kvalifikovano stručno osoblje.

Dovoljan "cug" kamina izduvnog sistema je osnovna pretpostavka za pravilno funkcionisanje grejnog kotla. To u velikoj meri utiče na snagu i ekonomičnost. Kod priključka za izduvne gasove voditi računa o sledećem:

- Priključivanje kotla na sistem za izduvni gas mora da se obavi u skladu sa odgovarajućim lokalnim propisima i u skladu sa nadležnim organima za izdavanje dozvola (dimničarska služba).
- Grejni kotao sme da se priključi samo na sistem za izduvni gas sa pravilnim "cugom" kamina (→ tab. 7, str. 8).
- Za proračun dimenzija izduvnog puta koristiti zapreminski protok izduvnih gasova pri ukupnoj nominalnoj toplotnoj snazi. Efikasna visina dimnjaka se računa od ulaza izduvnih gasova u dimnjak.

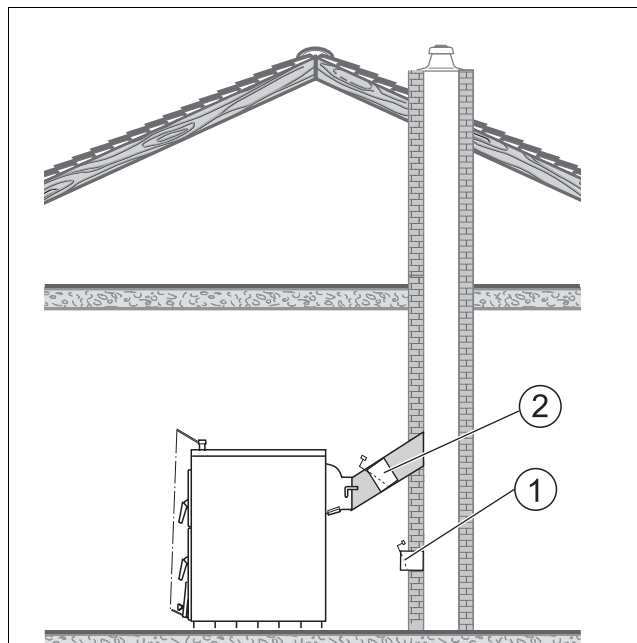


PAŽNJA: Štete u sistemu zbog lošeg izvlačenja kamina sistema za izduvni gas!

- ▶ Održavati potreban "cug" kamina koji je naveden u tehničkim podacima.
- ▶ Za ograničenje maksimalnog "cuga" kamina instalirati ograničavač "cuga"/sistem za pomoćni vazduh.

6.1.3 Izvođenje priključka za izduvne gasove

Sl. 21 pokazuje pravilan priključak izduvnih gasova sa sistemom za pomoćni vazduh.



sl. 21 Položaj ograničavača "cuga" / sistema za pomoćni vazduh

- [1] Optimalan položaj: sistem za pomoćni vazduh (ograničavač "cuga") u zidu dimnjaka
- [2] Alternativni položaj: sistem za pomoćni vazduh u izduvnoj cevi

Prilikom instaliranja priključka za izduvne gasove voditi računa o sledećim uputstvima:

- ▶ Ugraditi priključak za izduvni gas sa kontrolnim otvorom za čišćenje.
- ▶ Spojni element za izduvne gasove pričvrstiti zavrtnjima na grejni kotao.
- ▶ Spojni element do izduvnog sistema izvesti sa najkraćom dužinom i nagibom (30°). Izbegavati lukove od 90°.
- ▶ Spojne elemente dovoljno pričvrstiti i po potrebi poduprti.
- ▶ Za izduvni sistem koristiti samo delove od nezapaljivih materijala.



Podaci u tab. 11 su samo orijentacione vrednosti. "Cug" kamina preko visine kamina zavisi od prečnika, visine, neravnoće površine kamina i razlike u temperaturi između proizvođača sagorevanja i spoljnog vazduha. Preporučujemo da se koristi kamin sa više obloga.

- ▶ Precizan proračun kamina treba da izvrši stručnjak za grejanje ili dimničarska služba.

Veličina kotla	Gorivo	Snaga	Transportni pritisak/izvlačenje ("cug")	Potreban vazduh	Ø			
					160	180	200	250
3000H 20	Drvo	16 kW	20 Pa	36,1 m ³ /h	7m	7m	7m	
	Kameni uglj	18 kW		46,3 m ³ /h	8m	7m	7m	
	Koks	20 kW		48,0 m ³ /h	8m	7m	7m	
3000H 25	Drvo	23 kW	22 Pa	48,1 m ³ /h	7m	7m	7m	6m
	Kameni uglj	27 kW		64,2 m ³ /h	8m	8m	7m	7m
	Koks	25 kW		62,3 m ³ /h	8m	8m	7m	7m
3000H 32	Drvo	27 kW	23 Pa	57,7 m ³ /h	8m	7m	7m	7m
	Kameni uglj	30 kW		72,8 m ³ /h	9m	8m	8m	7m
	Koks	32 kW		76,6 m ³ /h	10m	9m	8m	8m
3000H 40	Drvo	30 kW	28 Pa	67,3 m ³ /h	9m	8m	8m	7m
	Kameni uglj	35 kW		83,2 m ³ /h	10m	9m	8m	8m
	Koks	40 kW		86,2 m ³ /h	10m	9m	8m	8m

tab. 11 Preporučena minimalna visina kamina i potrošnja vazduha pri nominalnoj snazi

6.2 Instaliranje hidrauličnog priključka



PAŽNJA: Oštećenja u sistema zbog nezaptivenih priključaka!

- ▶ Priključne vodove instalirajte na priključke kotla tako da budu nenapregnuti.

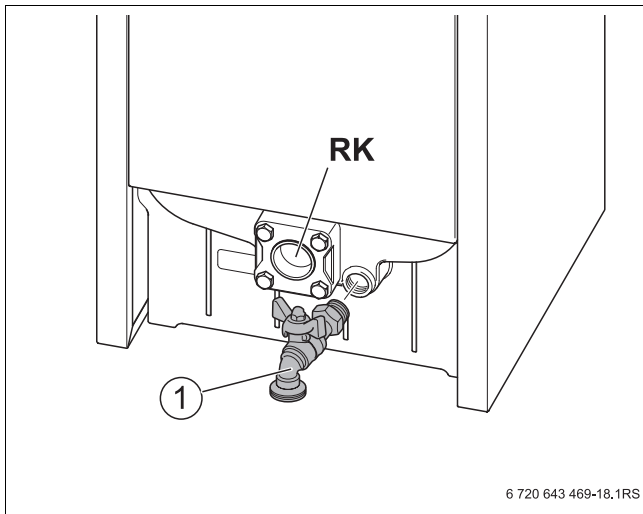


PAŽNJA: Oštećenja u sistemu zbog nadpritiska ili previsokih temperatura!

- ▶ Za zaštitu grejnog kotla ugraditi najmanje jedan od predloženih sigurnosnih uređaja.

6.2.1 Priključivanje vodova koji provode vodu

- ▶ Priključite povratni vod na priključak RK.
- ▶ Priključiti polazni vod na priključak VK.
- ▶ Priključiti slavinu za punjenje i pražnjenje sa zaptivačem na priključak EL.



sl. 22 Montaža slavine za punjenje i pražnjenje

- [1] Slavina za punjenje i pražnjenje



OPREZ: Štete u sistemu zbog kondenzacije i taloženja katrana!

To može uticati na vek trajanja kotla.

- ▶ Pomoću regulacionog sredstva osigurati održavanje temperature povratnog voda od $\geq 65^\circ\text{C}$.
- ▶ Instalirati termostatski ventil koji sprečava pad temperature povratnog voda ispod 65°C (povećanje temperature povratnog voda).

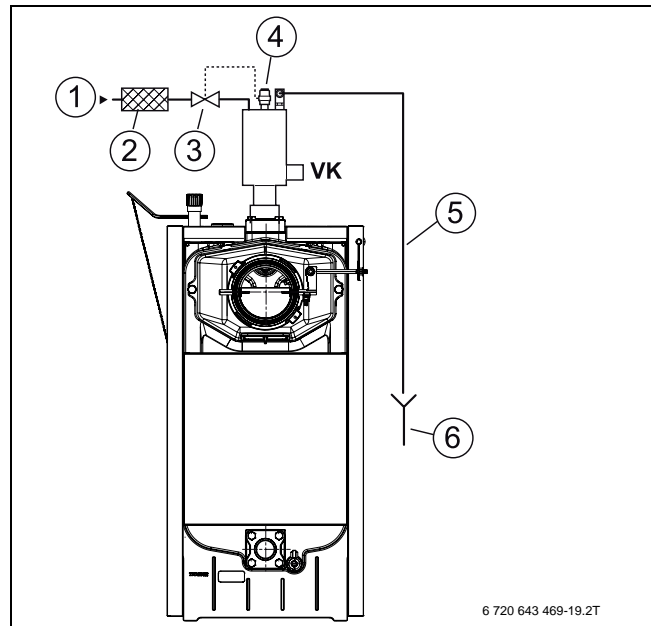
6.2.2 Priključivanje sigurnosnog izmenjivača toplote (pribor)

U zemljama u kojima važi standard EN 303-5, kotao mora da funkcioniše sa opremom koja garantuje siguran odvod viška toplote bez dodatne energije. Na taj način se ne prekoračuje maksimalna temperatura vode u kotlu od 90°C (zaštita od pregrevanja).

Uz kotao se može dobiti spoljni sigurnosni izmenjivač toplote (rashladna petlja). On mora da bude priključen na javnu vodovodnu mrežu (pijača voda).

Minimalni nadpritisak hladne vode mora da iznosi 2,0 bara (maksimalno 6,0 bara). Mora da bude dostupan zapreminski protok od najmanje 11 l/min. Ne sme da postoji mogućnost blokade dovoda i odvoda rashladne vode. Osim toga, odvod rashladne vode mora da bude vidljiv.

- ▶ Sigurnosni izmenjivač toplote povežite prema hidrauličnoj priključnoj šemi sa termičkim odvodnim osiguračem (pribor).
- ▶ Preporučujemo da se u cirkulaciji rashladne vode ispred termičkog odvodnog osigurača ugradi filter [2].



sl. 23 Priključivanje sigurnosnog izmenjivača toplote

- [1] Dovod rashladne vode
- [2] Filter
- [3] Termički odvodni osigurač
- [4] Merno mesto termičkog odvodnog osigurača
- [5] Odvod hladne vode
- [6] Oticanje

6.2.3 Ugradnja na lokaciji

- ▶ Ostale komponente relevantne za sigurnost (npr. sigurnosni ventil) ili komponente specifične za sistem (npr. akumulacioni bojler) ugraditi u skladu sa odgovarajućim lokalnim propisima.

6.3 Punjenje sistema grejanja i provera hermetičnosti priključaka

Da se ne bi javila nezaptivena mesta tokom rada sistema grejanja, proveriti hermetičnost sistema grejanja pre puštanja u rad.



UPOZORENJE: Opasnost po zdravlje zbog kontaminacije pitke vode!

- ▶ Obratite pažnju na propise i norme za sprečavanje zagađenja pijače vode koji su specifični za dotičnu zemlju (npr. preko vode iz sistema grejanja).



UPOZORENJE: Oštećenja u sistemu zbog nadpritiska! Previsoki pritisak može da ošteti pneumatske, regulacione ili sigurnosne sisteme i bojler za toplu vodu.

- ▶ U trenutku provere hermetičnosti blokirati sve pneumatske, regulacione i sigurnosne sisteme prema prostoru za vodu grejnog kotla.



OPREZ: Oštećenje sistema zbog temperaturnih naprezanja!

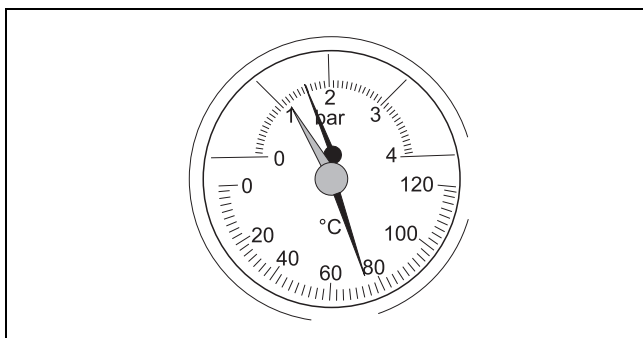
Ukoliko se sistem grejanja dopunjava u toplom stanju, temperaturna naprezanja mogu prouzrokovati naprsline. Kotao nije zaptiven.

- ▶ Sistem za grejanje punite samo u hladnom stanju (temperatura polaznog voda ne sme da bude veća od 40°C).

**PAŽNJA:** Oštećenje sistema usled mraza!

- ▶ Preporučujemo da sistem grejanja napunite tečnošću sa nižom tačkom zamrzavanja i dodajte sredstvo za zaštitu od korozije i zamrzavanja ako su sistem grejanja i cevovod postavljeni na mestu na kome postoji opasnost od zamrzavanja.

- ▶ Proveru hermetičnosti izvršiti pod pritiskom koji je 1,3 puta veći od normalnog radnog pritiska (maks. 5,2 bara).
- ▶ Voditi računa o odgovarajućim nacionalnim propisima.
- ▶ Ekspanzioni sud blokirati putem zatvaranja sistemskog ventila sa zatvaračem.
- ▶ Otvorite mešni i zaporni ventil na strani grejne vode.
- ▶ Kapicu automatskog odzračivača okrenite za jedan krug da bi se vazduh mogao odzračiti.
- ▶ Sistem grejanja postepeno puniti u skladu sa lokalnim propisima. Pritom vodite računa o indikatoru pritiska.



sl. 24 Termometar/manometar

- ▶ Zatvorite slavinu za vodu i slavinu za punjenje i pražnjenje kada se postigne željeni ispitni pritisak.
- ▶ Proverite hermetičnost svih priključaka i cevovoda.
- ▶ Sistem grejanja odzračite preko odzračnih ventila na grejnim telima.
- ▶ Ako ispitni pritisak padne zbog ispuštanja vazuha, voda se mora dopuniti.
- ▶ Popustite crevo sa slavine za punjenje i pražnjenje.

7 Puštanje u rad

U ovom poglavlju se objašnjava prvo puštanje u rad sistema grejanja.

- ▶ Prilikom puštanja u rad popuniti protokol za puštanje u rad (→ pog. 7.8, str. 20).

**OPASNOST:** Opasnost po život zbog požara u dimnjaku!

- ▶ Lokalni dimnjačar treba da izvrši kontrolu pre prvog puštanja dimnjaka u rad.
- ▶ Ako se čađ upali, zatvoriti sve dovode vazduha ka grejnom kotlu, kao i vrata prostora za punjenje.
- ▶ Proveriti zaptivenost izduvne cevi.
- ▶ Ne vršiti izmene na konstrukciji kotla.

**PAŽNJA:** Opasnost od povreda ili oštećenja u sistemu zbog pogrešnog puštanja u rad!

- ▶ Samo ovlašćeni specijalizovani servis sme da izvrši postavljanje ili modifikaciju uređaja.
- ▶ Pre prvog puštanja u rad proveriti da li je sistem grejanja napunjen vodom i odzračen.

**UPOZORENJE:** Opasnost od povreda zbog otvorenih vrata grejnog kotla!

- ▶ Vrata za punjenje grejnog kotla se ne smeju otvarati u toku rada kotla.

**UPOZORENJE:** Opasnost od povreda zbog visoke temperature sabirnice izduvnih gasova!

- ▶ Sabirnicu izduvnih gasova ne dodirivati u toku rada.

**UPOZORENJE:** Oštećenja u sistemu zbog pogrešnog rukovanja!

- ▶ Kupcu ili korisniku sistema dati uputstva i instrukcije o njegovom korišćenju.

7.1 Postizanje radnog pritiska

Za puštanje sistema grejanja u rad treba uspostaviti normalan radni pritisak.

**PAŽNJA:** Oštećenje sistema zbog temperaturnih napreznja!

Ukoliko se sistem grejanja dopunjava u toplom stanju, temperaturna napreznja mogu prouzrokovati naprsline. Kotao nije zaptiven.

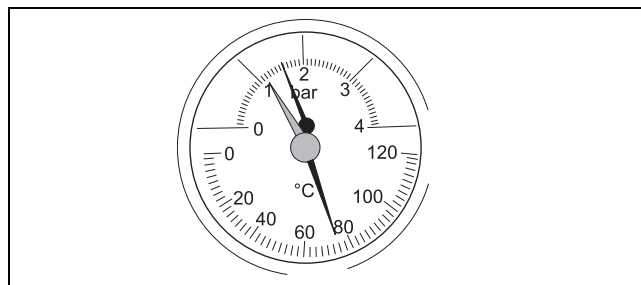
- ▶ Sistem za grejanje puniti samo u hladnom stanju (temperatura polaznog voda ne sme da bude veća od 40 °C).

**PAŽNJA:** Opasnost od povreda/oštećenja u sistemu zbog nepravilnog puštanja u rad!

Puštanje u rad bez dovoljne količine vode uništava uređaj.

- ▶ Grejni kotao ne uključivati bez dovoljne količine vode.

- ▶ Crvenu kazaljku manometra podesiti na potreban
- ▶ radni pritisak od najmanje 1 bara.



sl. 25 Termometar/manometar



Kod otvorenog sistema, radni pritisak zavisi od visine zgrade. Maksimalan nivo vode u kompenzacionoj posudi je 25 m iznad dna kotla.

- ▶ Grejnu vodu dopunjavajte ili ispuštajte preko slavine za punjenje i pražnjenje dok se ne postigne željeni radni pritisak (dozvoljeni radni pritisak iznosi 4 bara).

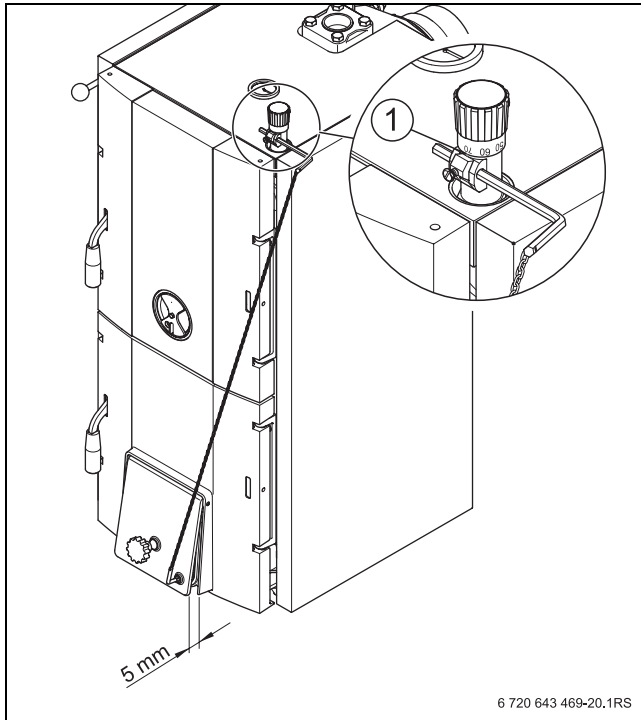
**UPOZORENJE:** Opasnost po zdravlje zbog kontaminacije pitke vode!

- ▶ Obratite pažnju na propise i norme za sprečavanje zagađenja pijaće vode koji su specifični za dotičnu zemlju (npr. preko vode iz sistema grejanja).

- ▶ U toku procesa punjenja odzračiti sistem grejanja.
- ▶ Upisati radne pritiske i kvalitet vode u uputstvu za upotrebu.

7.2 Podešavanje regulatora ložišta

- ▶ Regulator ložišta podesiti na crvenu oznaku (85 °C) (→ sl. 26).
- ▶ Napregnutost lanca podesite preko položaja ručice (ili skraćivanjem lanca) tako da vazдушna klapna pri temperaturi vode u kotlu od 85 °C bude zatvorena do minimalne mere (5 mm) i da lanac bude malo olabavljen.



sl. 26 Podešavanje regulatora ložišta

[1] Crvena oznaka (85 °C)

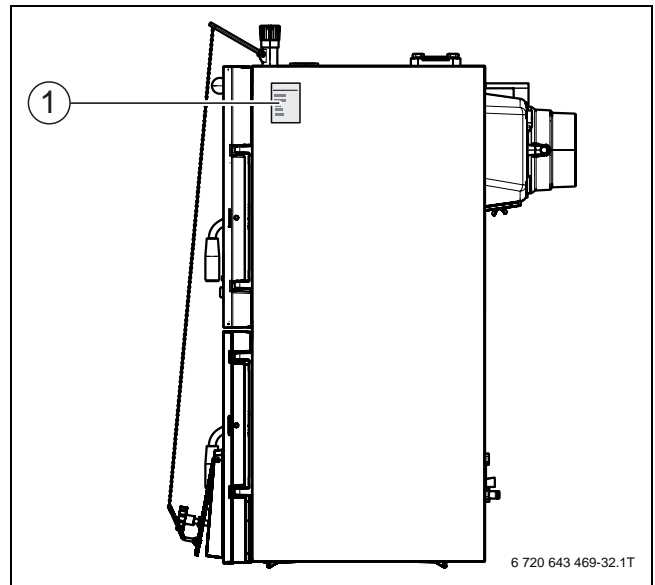
Time se sprečava stvaranje gasova koji su proizvodi niske temperature karbonizacije pri postignutoj temperaturi vode u kotlu. Grejni kotao radi sa minimalnom snagom.



Kada je vazдушna klapna potpuno zatvorena, ne dolazi do potpunog sagorevanja. Na grejnim površinama se taloži gar, što zahteva veće troškove održavanja.

7.3 Postavljanje tipske pločice

- ▶ Tipsku pločicu zalepite na pristupačnom i dobro vidljivom mestu na kotlu, npr. u gornjem delu bočne strane kotla.



sl. 27 Postavljanje tipske pločice

7.4 Zagrevanje grejnog kotla



UPOZORENJE: Oštećenja u sistemu zbog pogrešnog rukovanja!

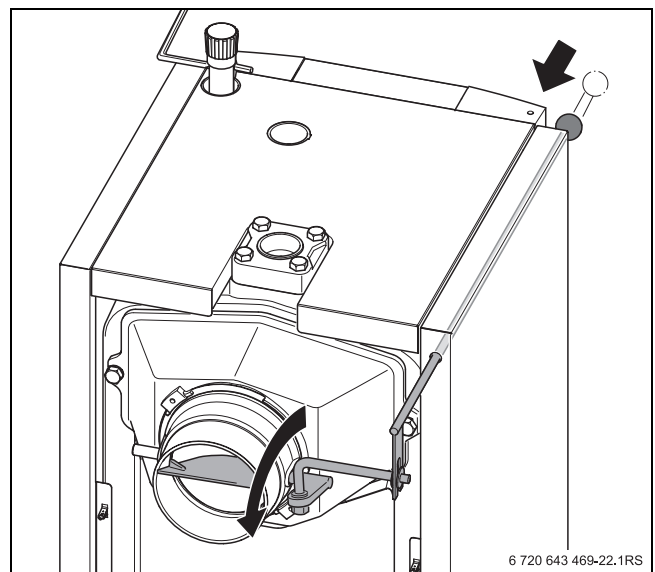
Prepunjavanje ložišta gorivom može dovesti do pregrevanja i oštećenja grejnog kotla.

- ▶ Količinu goriva prilagoditi energetsom kapacitetu grejnog sistema (→ pog. 7.5, str. 19).



Za čisto sagorevanje u grejnom kotlu najvažnije je pravilno rukovanje kotlom, ali i dovoljni transportni pritisak izduvnog sistema.

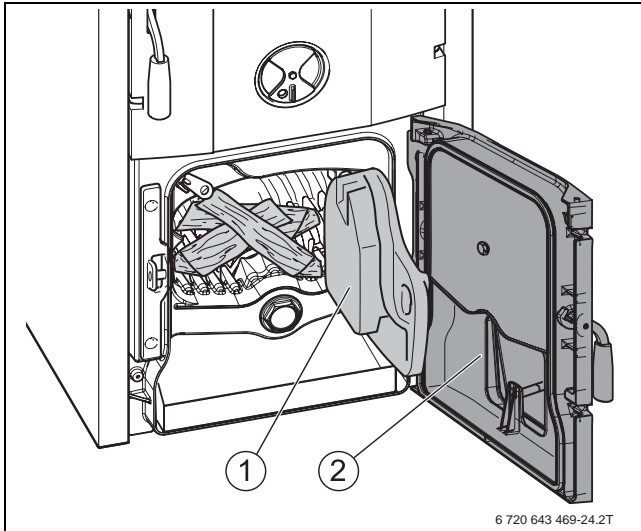
- ▶ Otvoriti vrata pepeljare.
- ▶ Izvadite preostali pribor iz pepeljare.
- ▶ Otvoriti poklopac za izduvni gas da bi se povećao "cug" kotla.



sl. 28 Otvoriti klapnu za izduvni gas

- ▶ Postaviti komad papira.

- ▶ Na sloj papira staviti sloj goriva debljine 8 do 10 cm (tanko drvo za potpalu, ugalj ili koks). Ne koristiti deblje komade oревноg drva.
- ▶ Zapaliti gorivo u unutrašnjosti grejnog kotla.
- ▶ Ako se koriste pomoćna sredstva za potpalu čvrstog goriva (potpaljivači uglja): pomoćna sredstva za potpalu zapaliti van kotla, a zatim položiti na materijal za potpalu.
- ▶ Zatvoriti zaštitna vrata ložišta.
- ▶ Vrata pepeljare ostavite malo odškrinuta.



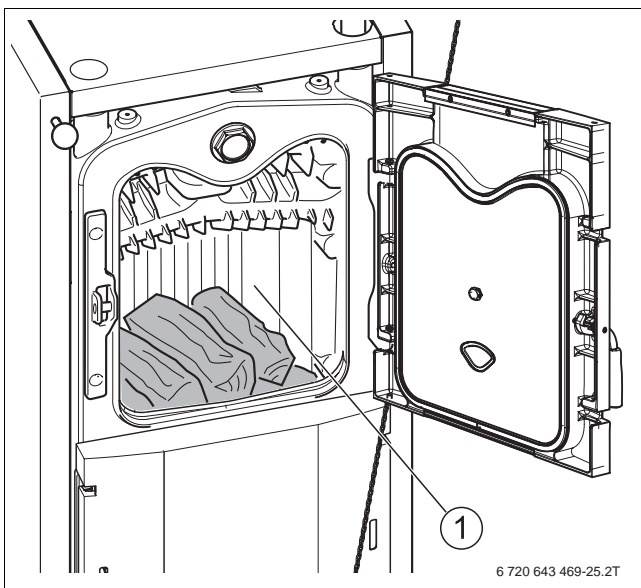
sl. 29 Postavljanje sitnog materijala za zagrevanje

- [1] Zaštitna vrata ložišta
[2] Vrata pepeljare

- ▶ Gorivo pustite da gori 15 – 20 minuta dok se ne napravi žar.
- ▶ Zatvorite vrata pepeljare.
- ▶ Otvorite vrata za punjenje i ložište [1] napunite gorivom do ž njegove zapremine.



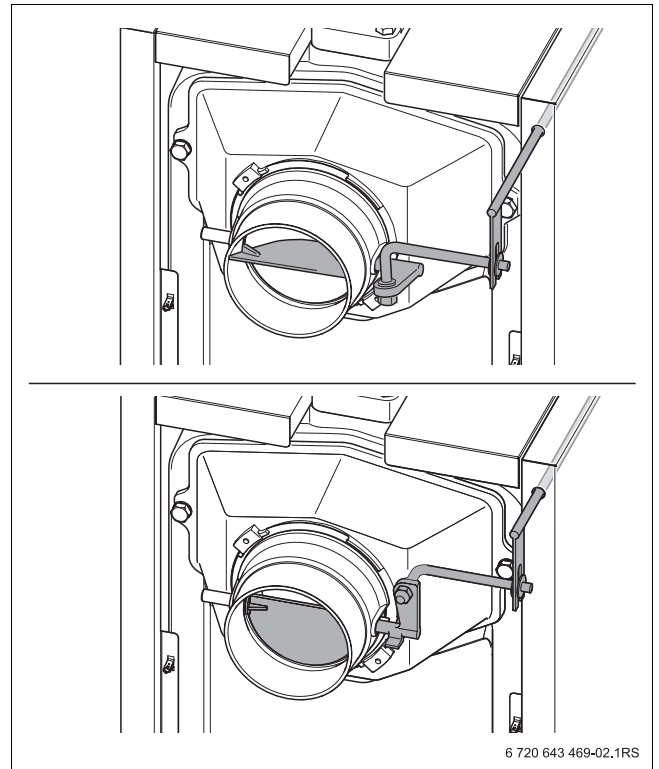
Pre nego što se ložište [1] napuni, stavljeno gorivo mora potpuno da izgori i da se napravi dovoljno žara.



sl. 30 Dodavanje goriva (zagrevanje)

- [1] Ložište
▶ Zatvoriti vrata za punjenje.

- ▶ U zavisnosti od "cuga" kamina, poklopac za izduvni gas zatvorite ako je moguće, da biste sprečili toplotne gubitke u kaminu (→ sl. 31 , dole). Ako se izduvni gasovi ne izbacuju pravilno ("cug" kamina nije dovoljan), ponovo malo otvorite poklopac za izduvni gas (→ sl. 31 , gore).



sl. 31 Poklopac za izduvni gas (gore - otvoren, dole - zatvoren)



Vreme zagrevanja se može menjati zbog stanja čišćenja kotla, lokalnih uslova, korišćenog goriva i vremenskih prilika (podpritisak u izduvnom sistemu).



Pri loženju drva voditi računa o sledećem: prekratko i predebelo oревно drvo dovodi do neravnomernog sagorevanja. Rešetka mora biti potpuno pokrivena gorivom.

- ▶ Koristiti isključivo oревно drvo navedene debljine i dužine (→ pog. 3, str. 9).



Krupne vrste kamenog uglja i koks sagorevaju duže, a pri prevelikoj količini goriva može doći do smanjenja snage. Proveravajte i podstičite vatru u kraćim intervalima.

7.5 Energetski kapacitet

Energetski kapacitet sistema grejanja zavisi od stvarne vrednosti temperature vode i gubitaka topline zagrevanog objekta. Za ekonomičan rad sistema grejanja, korišćenu količinu goriva treba prilagoditi energetskom kapacitetu. Na taj način se sprečava pregrevanje grejnog kotla i smanjuje se emisija štetnih materijala.

7.6 Dopunjavanje goriva



OPREZ: Opasnost od povreda zbog pucanja!

- ▶ Ne koristiti tečna goriva (npr. benzin, petrolej).
- ▶ Nikada ne prskati tečno gorivo na vatru ili žar.

U zavisnosti od vrste i kvaliteta goriva, trajanje sagorevanja jednog punjenja kotla pri nominalnoj snazi kotla iznosi oko 3 do 5 sati.



Otvaranjem vrata za punjenje u međuvremenu ometa se sagorevanje. To može da prouzrokuje lošije gorenje i prekomerno izbacivanje grejnog gasa.

- ▶ Ako je moguće, treba sačekati da punjenje potpuno sagori.

Za dopunjavanje goriva ili proveru stanja punjenja:

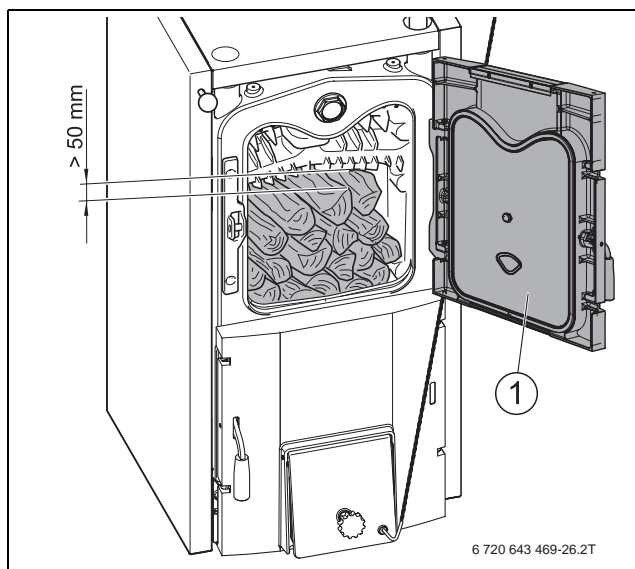
- ▶ Vrata za punjenje [1] malo odškrinuti i sačekati 10 sekundi da bi se smanjila količina grejnog gasa u prostoru za punjenje. Kada količina grejnog gasa postane mala, vrata za punjenje potpuno otvoriti.
- ▶ Otvorite poklopac za izduvni gas da biste smanjili stvaranje dima u prostoriji postavljanja kotla za vreme dodavanja goriva (→ sl. 31 gore).
- ▶ Vatru treba podstaći mašicama i položiti željenu količinu goriva. Redovnim džaranjem se postiže ravnomerna vatra i konstantno generisanje toplote grejnog kotla.



Brzo pokrivanje žara gorivom sprečava izlazak grejnih gasova iz ložišta.

Pri loženju drva voditi računa o sledećem: drva dodati samo toliko da se između najviše postavljenog komada ogrevnog drva i gornje ivice ložišta očuva razmak od najmanje 50 mm (→ sl. 32).

Pri loženju koksa voditi računa o sledećem: koks puniti do donje ivice vrata za loženje.



sl. 32 Dopunjavanje goriva (drva)

- ▶ Zatvoriti vrata za punjenje [1] i poklopac za izduvni gas (→ sl. 31 dole).

7.7 Provera termičkog odvodnog osigurača

Termički odvodni osigurač garantuje siguran rad grejnog kotla u slučaju otkaza sistema grejanja. Tada sistem grejanja ne može da odvede toplotu iz grejnog kotla. Do takvog otkazivanja sistema može da dođe npr. ako je sistem grejanja zamrznut ili u slučaju otkaza cirkulacije vode itd. Za pravilno funkcionisanje termičkog odvodnog osigurača potrebni su dovoljan pritisak i hladna voda. Potreban je pritisak od najmanje 2 bara i zapreminska struja od 11 l/min.

- ▶ Proveriti termički odvodni osigurač prema podacima proizvođača.

U slučaju neuspešnog funkcionalnog ispitivanja (termički odvodni osigurač ne otvara protok rashladne vode ili ne zaptiva dovoljno) potrebno je zameniti termički odvodni osigurač.

Nije dozvoljena bilo kakva promena podešavanja!

7.8 Zapisnik o prvom puštanju u rad

Puštanje u rad	Str.	Merne vrednosti	Primedbe
1. Punjenje sistema grejanja i provera hermetičnosti priključaka • Pritisak punjenja sistema grejanja	16	<input type="checkbox"/> _____ bara	
2. Postizanje radnog pritiska • Ispuštanje vazduha iz sistema grejanja • Podesiti predpritisak ekspanzionog suda (→ Dokumentacija za ekspanzioni sud)		<input type="checkbox"/> _____ bara	
3. Provera snabdevanja vazduhom i odvođenja izduvnih gasova	15	<input type="checkbox"/>	
4. Provera termičkog odvodnog osigurača	23	<input type="checkbox"/>	
5. Informisanje operatera, predavanje tehničke dokumentacije		<input type="checkbox"/>	
Potvrđivanje pravilnog puštanja u rad			
			Pečat firme/Potpis/Datum

tab. 12 Zapisnik o prvom puštanju u rad

8 Stavljanje kotla van pogona



UPOZORENJE: Oštećenje sistema usled mraza!
Ako sistem grejanja ne radi, može da se zaledi na mrazu.

- ▶ Sistem grejanja zaštititi od zamrzavanja.
- ▶ Ako postoji opasnost od mraza i u slučaju neaktivnosti kotla, sistem treba isprazniti.



Radi isključivanja, sačekajte da grejni kotao potpuno sagori gorivo i da se ohladi, bez veštačkog ubrzavanja procesa sagorevanja.

- ▶ U slučaju **dugoročnog stavljanja van pogona** (npr. na kraju grejnog perioda), sistem grejanja treba temeljno očistiti zato što se može javiti korozije pod dejstvom vlage u pepelu.
- ▶ Sistem grejanja zaštititi od zamrzavanja. Vodovodne vodove isprazniti ili napuniti sistem sredstvom za zaštitu od zamrzavanja (pridržavati se uputstava proizvođača).

Privremeno isključivanje grejnog kotla

- ▶ Otvoriti vrata za punjenje i očistiti prostor ložišta.
- ▶ Otvoriti vrata pepeljare i izvaditi pepeljaru.
- ▶ Baciti pepeo.
- ▶ Očistiti prostor pepeljare.
- ▶ Ubaciti kutiju pepeljare i zatvoriti vrata pepeljare.
- ▶ Zatvoriti vrata za punjenje.

8.1 Postupanje u slučaju opasnosti

U slučaju nužde, npr. u slučaju opasnosti od eksplozije, požara, gasova sagorevanja ili isparenja, postupiti na sledeći način:

- ▶ **Nikada se nemojte dovesti u situaciju opasnu po život. Uvek je na prvom mestu sopstvena bezbednost.**
- ▶ Oprezno otvoriti vrata za punjenje.
Pažljivim otvaranjem vrata za punjenje sprečava se da plamen pokulja prema vama.
- ▶ Vatru ugasiti vodom.

9 Zaštita životne okoline/Uklanjanje otpada

Zaštita životne sredine je jedan od osnovnih principa grupe Bosch. Kvalitet proizvoda, ekonomičnost i zaštita životne sredine su za nas ciljevi od iste važnosti. Preduzeće se strogo pridržava propisa o zaštiti životne sredine.

Radi zaštite životne okoline, mi pod uzimanjem u obzir ekonomskih parametara koristimo najbolju tehniku i materijale.

Pakovanje

Kod pakovanja učestvujemo u sistemima za ponovno korišćenje, specifičnim za dotičnu zemlju, koji obezbeđuju optimalno recikliranje. Svi upotrebljeni materijali za pakovanje nisu štetni za životnu sredinu i mogu se ponovo koristiti.

Stari uređaj

Stari uređaji sadrže sirovine, koje treba predati na ponovno korišćenje. Konstrukcione grupe se mogu lako odvojiti, a plastični materijali su označeni. Na taj način se različite konstrukcione grupe mogu sortirati i predati na reciklažu, odn. otklanjanje otpada.

10 Čišćenje i održavanje



PAŽNJA: Opasnost od povreda/oštećenja u sistemu zbog nepravilnog održavanja!
Nedovoljno ili nepravilno održavanje grejnog kotla može dovesti do oštećenja.

- ▶ Vršiti redovno, opsežno i stručno održavanje kotla.



Nedovoljno održavanje ili čišćenje može dovesti do gubitka garancije proizvođača.

- ▶ Kupcima ponudite ugovor o godišnjoj inspekciji i održavanju po potrebi. Koji zadaci moraju biti sadržani u ugovoru, možete pročitati u protokolu inspekcije i održavanja.



Protokol inspekcije i održavanja nalazi se u dodatku ovog poglavlja.



Koristite samo originalne rezervne delove proizvođača. Za štete nastale zbog korišćenja rezervnih delova koje nije isporučio proizvođač, proizvođač ne pruža nikakvu garanciju.

10.1 Čišćenje kotla za grejanje

Naslage čađi i pepela na unutrašnjim zidovima kotla smanjuju prenos toplote. Zbog nedovoljnog čišćenja se povećava potrošnja goriva, što može da dovede do zagađivanja čovekove okoline.



OPREZ: Opasnost po zdravlje zbog izduvnog gasa!
Čišćenje vodom može dovesti do nezaptivosti na strani dimnih gasova.

- ▶ Unutrašnjost grejnih kotlova ne čistiti vodom.



OPREZ: Opasnost od povreda zbog pogrešnog čišćenja!
Ostaci sagorevanja i oštre ivice mogu dovesti do povreda prilikom čišćenja.

- ▶ Pri čišćenju nosite zaštitne rukavice.



Pre početka grejanja obaviti temeljno čišćenje, ali samo kada je ložište hladno.



Katranske naslage treba uklanjati dok je grejni kotao još topao. Naslage katrana se mogu lako ukloniti strugalicom za čišćenje (isporučeni pribor).

Intervali čišćenja

Intervali čišćenja zavise od goriva, temperature povratnog voda i navika u grejanju.

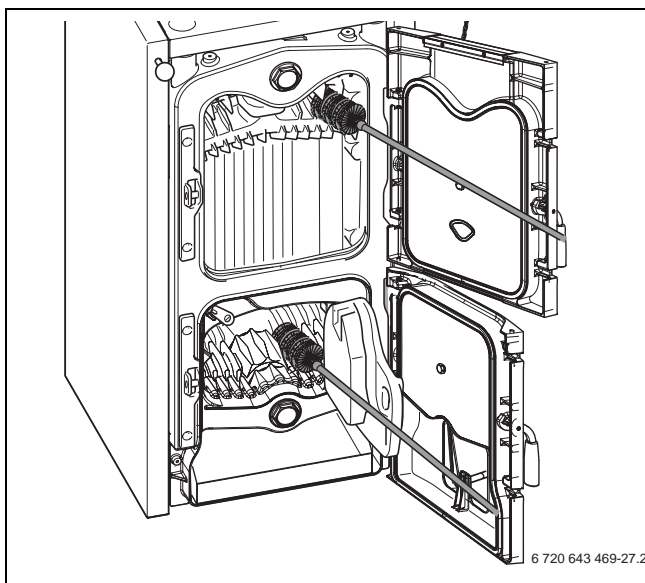
U sledećoj tabeli su prikazani intervale čišćenja:

Radovi na čišćenju	Interval
Isprazniti pepeljaru.	dnevno
Dovode gasa za grejanje i ložište očistiti pomoću četke za čišćenje.	najmanje jednom nedeljno
Zaštitna vrata ložišta očistiti pomoću četke za čišćenje.	
Očistiti sabirnicu izduvnih gasova i spojni komad.	najmanje jednom u 3 meseca
Očistiti kamin.	najmanje jednom u 3 meseca
Proveriti sistem za izduvni gas.	najmanje na 3 godine

tab. 13 Intervali čišćenja

10.1.1 Po potrebi očistiti ložište

- ▶ Otvoriti vrata za punjenje i vrata pepeljare.
- ▶ Dovode gasa za grejanje očistiti od pepela pomoću četke za čišćenje.
- ▶ Zaštitna vrata ložišta očistiti od pepela pomoću četke za čišćenje.
- ▶ Ostatke sagorevanja vratiti u prostor pepeljare.
- ▶ Zatvoriti vrata za punjenje.

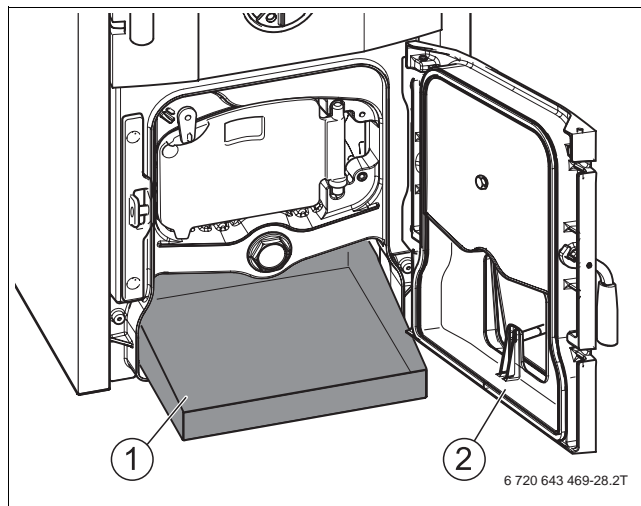


sl. 33 Čišćenje dovoda gasa za grejanja

- ▶ Ostatke sagorevanja ukloniti iz prostora pepeljare pomoću pepeljare [1].



Ne stavljajte vruć pepeo u plastične kante i kante za dubre.



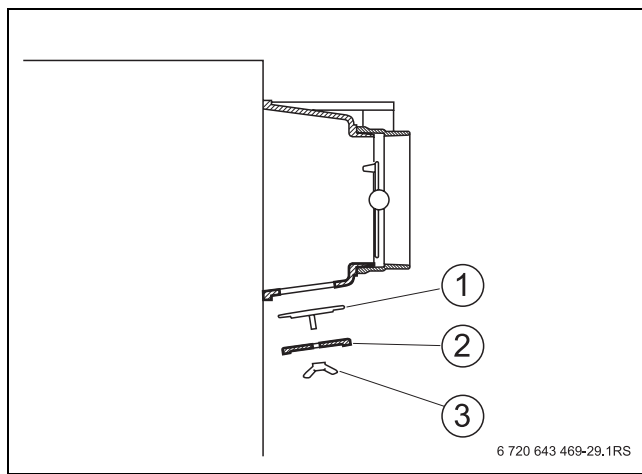
sl. 34 Čišćenje prostora pepeljare

- [1] Pepeljara
- [2] Vrata pepeljare

10.1.2 Čišćenje sabirnice izduvnih gasova

Za potrebe čišćenja, otvor za čišćenje se nalazi na donjoj strani sabirnice izduvnih gasova.

- ▶ Odvrteti dve leptir-navrtke poklopca za čišćenje [2].
- ▶ Pažljivo skinuti poklopac za čišćenje.
- ▶ Ukloniti ostatke sagorevanja kroz otvor za čišćenje.
- ▶ Otvor za čišćenje zatvorite poklopcem za čišćenje. Voditi računa o pravilnom naleganju zaptivača.
- ▶ Poklopac za čišćenje dobro zatvoriti pomoću dve leptir-navrtke.



sl. 35 Poklopac za čišćenje na sabirnici izduvnih gasova

- [1] Zaustavni umetak
- [2] Poklopac za čišćenje
- [3] Leptir-navrtka

10.2 Provera radnog pritiska



UPOZORENJE: Opasnost po zdravlje zbog kontaminacije pitke vode!

- ▶ Vodite računa o propisima i normama za sprečavanje kontaminacije pijaće vode koji su specifični za datu zemlju (npr. preko vode iz sistema grejanja).



PAŽNJA: Oštećenja u sistemu zbog čestog dopunjavanja vodom za dopunu!

Često dopunjavanje sistema grejanja vodom za dopunu može dovesti do oštećenja usled korozije ili stvaranja kamenca, što zavisi od kvaliteta vode.

- ▶ Ako je neophodno često dopunjavanje vodom, obavestite stručnjaka za grejanje o tome.
- ▶ Proverite hermetičnost sistema grejanja i funkcionalno stanje ekspanzione posude.



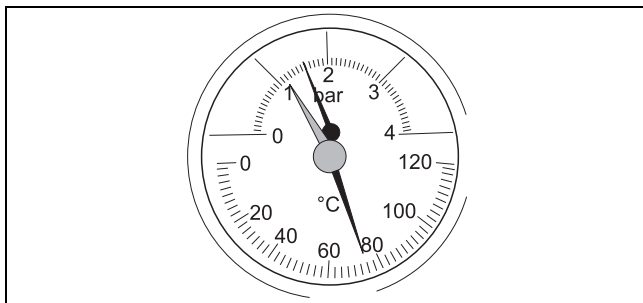
PAŽNJA: Oštećenja u sistemu zbog naprezanja materijala usled temperaturnih razlika!

- ▶ Sistem za grejanje puniti samo u hladnom stanju (temperatura polaznog voda ne sme da bude veća od 40 °C).



Radni pritisak podesiti u zavisnosti od visine sistema, ali najmanje na 1 bara!

- ▶ Proverite radni pritisak. Ako pritisak sistema padne ispod 1 bara (ispod crvene kazaljke), voda se mora dopuniti.



sl. 36 Termometar/manometar

- ▶ Dopuniti grejnu vodu dok se ne postigne željeni radni pritisak (dozvoljeni radni pritisak iznosi 4 bara).
- ▶ U toku procesa punjenja odzračiti sistem grejanja.
- ▶ Ponovo proveriti radni pritisak.

10.3 Provera termičkog odvodnog osigurača

- ▶ Termički odvodni osigurač sigurnosnog izmenjivača toplote proveravati jednom godišnje prema podacima koje je dao proizvođač (→ pog. 7.7, str. 20).

Ukoliko provera nije bila uspešna - termički odvodni osigurač ne otvara cirkulaciju hladne vode ili je protok termičkog odvodnog osigurača previše mali - mora da se zameni termički odvodni osigurač.

10.4 Provera temperature izduvnih gasova

Koristite elektronski instrument za merenje temperature izduvnog gasa, sadržaja CO₂ i CO. Uređaj treba da ima i CO-senzor, sa osetljivošću od najmanje 10.000 ppm.

Ako je temperatura izduvnih gasova veća od one koja je navedena u tehničkim podacima, potrebno je ponoviti čišćenje. Verovatno je i transportni pritisak previše visok (→ pog. 2.12.1, str. 8).

10.5 Zapisnik o kontroli i održavanju



Održavanje vršiti ako inspekcija stanja pokaže da je održavanje potrebno.

Ovaj Zapisnik o kontroli i održavanju služi kao predložak za kopiranje.

► Potpišite zapisnik o aktivnostima koje se tiču inspekcije i upišite datum.

Inspekcije i održavanja po potrebi		Str.	Datum: _____	Datum: _____	Datum: _____
1.	Kontrolisati opšte stanje sistema grejanja.		<input type="checkbox"/>	<input type="checkbox"/>	<input type="checkbox"/>
2.	Vizuelna i funkcionalna kontrola sistema grejanja.		<input type="checkbox"/>	<input type="checkbox"/>	<input type="checkbox"/>
3.	Kod delova sistema koji provode dim i vodu proveriti: <ul style="list-style-type: none"> • hermetičnost u pogonu • unutrašnju zaptivenost • vidljivu koroziju • pojavu znakova istrošenosti (habanje, naprsline) 		<input type="checkbox"/>	<input type="checkbox"/>	<input type="checkbox"/>
4.	Ložište i grejne površine proverite na zaprljanost i po potrebi očistiti, da biste to uradili proverite sistem grejanja u hladnom stanju.	21	<input type="checkbox"/>	<input type="checkbox"/>	<input type="checkbox"/>
5.	Proveriti funkcionalnost i sigurnost vodova za dovod vazduha i odvoda izduvnih gasova. <ul style="list-style-type: none"> • Sistem za izduvni gas čistiti 3x godišnje. • Sistem za izduvni gas proveravati na 3 godine. 	23 23	<input type="checkbox"/>	<input type="checkbox"/>	<input type="checkbox"/>
6.	Proveriti radni pritisak, sigurnosni ventil i predpritisak ekspanzione posude. Kod otvorenih sistema proveriti nivo punjenja rezervoara.	23	<input type="checkbox"/>	<input type="checkbox"/>	<input type="checkbox"/>
7.	Provera termičkog odvodnog osigurača	23	<input type="checkbox"/>	<input type="checkbox"/>	<input type="checkbox"/>
8.	Proveriti temperaturu izduvnih gasova.	23	<input type="checkbox"/>	<input type="checkbox"/>	<input type="checkbox"/>
9.	Očistiti filter ispred termičkog odvodnog osigurača.		<input type="checkbox"/>	<input type="checkbox"/>	<input type="checkbox"/>
10.	Završni inspekcijski radovi, dokumentovati merne i ispitne rezultate.		<input type="checkbox"/>	<input type="checkbox"/>	<input type="checkbox"/>
	Potvrditi obavljenju stručnu inspekciju				
			Pečat firme/ Potpis	Pečat firme/ Potpis	Pečat firme/ Potpis

tab. 14 Zapisnik o kontroli i održavanju

11 Smetnje otklanjanje



U slučaju popravke koristite samo originalne delove Bosch.

Smetnja	Uzrok	Otklanjanje smetnji
Snaga kotla je premala	Toplotna vrednost korišćenog goriva je previše mala, vlaga goriva je veća od 20 %.	Koristiti propisano gorivo propisane vlage
	Nisu poštovana uputstva za upotrebu.	Proveriti "cug" kamina, temperaturu povratnog voda. U slučaju nedovoljnog izvlačenja kamina, prilagoditi kamin.
	Naslage čađi se nalaze na dovodima gasa za grejanje i/ili sabirnici za izduvni gas.	Očistiti dovode gasa za grejanje i sabirnicu za izduvni gas.
	Izduvna klapna je otvorena.	Zatvoriti izduvnu klapnu.
U ložištu grejnog kotla dolazi do prekomernog stvaranja kondenzata, a iz vrata za punjenje teče crna tečnost	Prevelika snaga kotla	Staviti manje goriva. Proveriti podešavanje regulatora ložišta.
	Premalo vazduha za sagorevanje	Proveriti i očistiti kanale vazduha za sagorevanje
	Pogrešno ili suviše vlažno gorivo	Koristiti propisano gorivo propisane vlage.
	Niska temperatura vode u kotlu	Proveriti/povećati minimalnu temperaturu vode u kotlu i odgovarajućim podešavanjem mešnog ventila osigurati minimalnu temperaturu od 65 °C za povratni vod.
Kotao ne može da se reguliše.	Vrata pepeljare ne zaptivaju.	Proveriti zaptivnu traku, ponovo je popraviti ili zameniti.
	"Cug" kamina je previše jak.	Smanjiti "cug" kamina pomoću poklopca za izduvni gas, po potrebi prilagoditi kamin. Ugraditi ograničavač "cuga", odnosno promeniti podešavanje ograničavača "cuga".
Visoka temperature vode u kotlu uz istovremno nisku temperaturu grejnih tela.	Hidraulična otpornost je previše velika, naročito kod sistema sa aktivnom cirkulacijom.	Savladati hidraulični otpor, na primer, instalacijom pumpe. Otklonite nečistoće (npr. u filterima, kod blokiranih komponenti).
	"Cug" kamina je previše jak ili je toplotna vrednost goriva previsoka.	"Cug" smanjite pomoću poklopca za izduvni gas, po potrebi prilagodite kamin. Ugraditi ograničavač "cuga" ili promeniti podešavanje ograničavača "cuga".
Iz termičkog odvodnog osigurača (ako postoji) izlazi voda.	Temperatura u kotlu je previsoka.	Smanjiti količinu goriva da bi se osiguralo smanjenje toplote.
	Termički odvodni osigurač se ne zatvara pravilno. Priljav, neispravan.	Termički odvodni osigurač isprati, po potrebi zameniti.

tab. 15 Pregled smetnji

Sadržaj

D

Dimenzije.....	7
Dopunjavanje vode	20
Dotrajali uređaj	21

G

Gorivo	9
--------------	---

H

Hidraulična otpornost	8
-----------------------------	---

I

Izduvna klapna	5
Izduvni gas	5

M

Montaža termometra / manometra	12
--------------------------------------	----

O

Originalni delovi	4
Otklanjanje otpada	21

P

Pakovanje	21
Podešavanje regulatora ložišta	18
Postizanje radnog pritiska	17
Priključak za izduvni gas	15
Priključci	7
Promena strane zatvaranja vrata	14
Provera temperature izduvnih gasova	23
Provera termičkog odvodnog osigurača	20
Punjenje vode	16

R

Razmaci od zidova	10
Recikliranje	21
Regulator ložišta	5, 11

S

Sigurnosni izmenjivač toplote	6, 16
Slavina za punjenje i pražnjenje	16
slučaju opasnosti	21
Smetnje	25
Standardi	4
Stari uređaj	21

T

Tehnički podaci	7 8
Termički odvodni osigurač	6, 16

V

Vazduh za sagorevanje	4
Vrste drva	9

Z

Zaštitna životne sredine	21
--------------------------------	----

Beleške

Robert Bosch d.o.o.
Milutina Milankovića 11a
11070 Novi Beograd
Srbija

Tel.: (+381) 11 2052 373
Fax: (+381) 11 2052 377
www.bosch-climate.rs